

A vertical decorative border on the left side of the page, consisting of a grid of small icons. The icons are arranged in a repeating pattern of five rows. The first row contains icons for a cloud, a factory, a car, a sun, a cloud, and a factory. The second row contains a building, a globe, an airplane, a stack of books, a building, and a globe. The third row contains an exclamation mark, a flame, a person in a hard hat, a person with a spray gun, an exclamation mark, and a flame. The fourth row contains a recycling symbol, a truck, a ship, a water drop, a recycling symbol, and a truck. The fifth row contains a cloud, a factory, a car, a sun, a cloud, and a factory. The background of the page is a solid blue color.

8

Organische peroxiden: Opslag



PUBLICATIREEKS
GEVAARLIJKE STOFFEN

Organische peroxiden: Opslag

Richtlijn voor de arbeidsveilige, milieuveilige
en brandveilige opslag van organische
peroxiden

Publicatiereeks Gevaarlijke Stoffen 8:2011 versie 1.0 (december 2011)

Ten geleide

De Publicatiereeks is een handreiking voor bedrijven die gevaarlijke stoffen produceren, transporteren, opslaan of gebruiken en voor overheden die zijn belast met de vergunningverlening en het toezicht op deze bedrijven. De publicatiereeks geeft de stand van de techniek weer en daar waar relevant wordt verwezen naar regelgeving en voorschriften. Deze publicatiereeks is het referentiekader ter invulling van de eigen verantwoordelijkheid van de bedrijven en kan gebruikt worden bij vergunningverlening, het opstellen van algemene regels en het toezicht op bedrijven. Hoe om te gaan met verwijzingen vanuit wet- en regelgeving naar PGS publicaties staat beschreven in paragraaf 1.1. In de publicatiereeks wordt op integrale wijze aandacht besteed aan arbeidsveiligheid, milieuveiligheid, transportveiligheid en brandveiligheid.

De publicaties zijn dusdanig geformuleerd dat in voorkomende gevallen een bedrijf op basis van gelijkwaardigheid voor andere maatregelen kan kiezen.

In 2005 is de publicatie met betrekking tot de opslag van organische peroxiden (CPR 3) ongewijzigd gepubliceerd als PGS 8. Zowel de Adviesraad Gevaarlijke Stoffen als overige betrokkenen hebben geconstateerd dat deze PGS actualisatie behoeft, onder meer omdat veel van de in de publicatie opgenomen stand der techniek inmiddels in nationale en internationale wet- en regelgeving is vastgelegd.

In deze nieuwe PGS 8 zijn de relevante wet- en regelgeving, daaruit afgeleide normen, standaarden en praktijkrichtlijnen volledig geactualiseerd. PGS 8 is opgesteld door PGS-team 8 met daarin inhoudelijk deskundigen van het bedrijfsleven en de overheid. De leden van dit PGS-team zijn opgenomen in Bijlage H.

De inhoud van de publicatie is vastgesteld door de PGS Programmaraad. Deze is gevormd door vertegenwoordigers vanuit de overheden (het Interprovinciaal Overleg (IPO), de Vereniging Nederlandse Gemeenten (VNG), de Arbeidsinspectie, de Nederlandse Vereniging voor Brandweezorg en Rampenbestrijding (NVBR) en het Ministerie van I&M), het bedrijfsleven (VNO/NCW en MKB Nederland) en werknemersorganisaties.

De Publicatiereeks wordt actueel gehouden door de PGS beheerorganisatie onder aansturing van een programmaraad die is samengesteld uit alle belanghebbende partijen.

Meer informatie over de PGS en de meest recente publicaties zijn te vinden op: www.publicatiereeksgevaarlijkestoffen.nl.

Een overzicht van het werkveld van de Publicatiereeks met daarin ook een overzicht van relevante wet- en regelgeving en de betrokken partijen is opgenomen in de notitie 'juridische context Publicatiereeks Gevaarlijke Stoffen'. Deze is te downloaden via genoemde website.

De voorzitter van de PGS programmaraad,

Gerrit J. van Tongeren



december 2011

Inhoud

Ten geleide	4
Inhoud	6
Leeswijzer	8
0 Inleiding	9
0.1 Aanleiding voor de actualisatie	9
0.2 Relatie met wet- en regelgeving	9
0.3 Betrokken overheidsinstanties	14
0.4 Relatie met andere PGS publicaties	15
1 Toepassing van de publicatie	16
1.1 Algemeen	16
1.2 Doelstelling	16
1.3 Toepassingsgebied	16
1.4 Gelijkwaardigheidsbeginsel	17
1.5 Gebruik van normen en richtlijnen	18
2 Eigenschappen en gevaren	19
2.1 Inleiding	19
2.2 Algemene aspecten van temperatuurbeheersing	19
2.3 Het gevaar van ontleding en/of explosie	20
2.4 Algemene aspecten van brandgevaar	22
2.5 Gevaar van giftigheid en/of corrosiviteit	23
2.6 Eco-toxiciteit of milieugevaar	23
3 Classificatie van organische peroxiden	24
3.1 Algemeen	24
3.2 Overgang naar CLP-regelgeving	24
3.3 Classificatie conform CLP-regelgeving	25
3.4 Classificatie van opslag	26
3.5 Organische peroxiden type A	28
3.6 Nieuwe organische peroxiden of samenstellingen	28
3.7 Organische peroxiden van opslaggroep 5	28
4 Algemene eisen voor opslag	30
4.1 Inleiding	30
4.2 Het opslaan van organische peroxiden	30
4.3 Temperatuurbeheersing	31
4.4 Nooddrukontlasting	31
4.5 Opvangbassin	31
4.6 Brandbestrijding	32
5 Opslagvoorzieningen	34
5.1 Inleiding	34
5.2 Algemene eisen voor verwarming, luchtcirculatie en ventilatie	35
5.3 Veiligheidssignalering	36

5.4	Opslagvoorziening voor hoeveelheden tot 30 kg	37
5.5	Opslagvoorziening voor hoeveelheden tot 150 kg	38
5.6	Opslagvoorziening voor hoeveelheden tot 1 000 kg	40
5.7	Opslagvoorziening voor hoeveelheden groter dan 1 000 kg	43
5.8	Werkvoorraad en dagvoorraadruimte	48
6	Opslag in tanks en doseervaten	52
6.1	Algemeen	52
6.2	Opslagtanks	52
6.3	Doseervaten	55
6.4	Constructie hulpapparatuur	59
7	Toe te passen afstanden tot objecten gebaseerd op warmtebelasting	60
7.1	Inleiding	60
7.2	Grenswaarden voor warmtebelasting	61
7.3	Typen blootgestelde objecten	61
7.4	Effectafstanden gebaseerd op warmtebelasting	61
8	Gebruik van organische peroxiden	70
8.1	Logistiek	70
8.2	Hygiëne en 'good housekeeping'	73
9	Intern noodplan	75
9.1	Intern noodplan	75
9.2	Brandbestrijding	76
9.3	Eerste hulp (EHBO)	76
10	Beveiligingsaspecten voor de opslag van organische peroxiden	78
10.1	Personen	78
10.2	Opslag	78
10.3	Organisatie	78
Bijlage A	Begrippen en definities	79
Bijlage B	Normen	83
Bijlage C	Overzicht van relevante organische peroxiden	84
Bijlage D	Etiketten / Labels	104
Bijlage E	Overzicht H- en P-zinnen	106
Bijlage F	Verbrandingssnelheidstest	107
Bijlage G	Literatuur	114
Bijlage H	Betrokken kennisinstanties	116
Bijlage I	Samenstelling PGS-team 8	117

Leeswijzer

Deze publicatie geeft de stand der techniek voor het arbeidsveilig, milieuveilig en brandveilig opslaan van organische peroxiden. Na deze leeswijzer volgt de inleiding, waarin wordt ingegaan op de doelstelling en de werkingssfeer van de richtlijn en de positie in het werkveld wordt beschreven. Ook komt de relatie met andere wet- en regelgeving uitgebreid aan de orde. Tot slot bevat de inleiding informatie over betrokken overheidsinstanties en een overzicht van gerelateerde wet- en regelgeving.

In deze PGS publicatie zijn de voorschriften genummerd in blauwe kaders weergegeven (bijv. [vs 4.2.1](#))

Hoofdstuk 1 gaat in op de reikwijdte en de status van deze publicatie, inclusief het gelijkwaardigheidsbeginsel. Hoofdstuk 2 beschrijft de eigenschappen en de gevaren van organische peroxiden, terwijl in hoofdstuk 3 wordt ingegaan op de classificatie van organische peroxiden. In hoofdstuk 4 en 5 worden respectievelijk de algemene eisen aan de opslag en de specifieke voorzieningen voor de opslag van organische peroxiden, afhankelijk van de hoeveelheid, behandeld. Hoofdstuk 6 behandelt de opslag van organische peroxiden in opslagtanks en in doseervaten. In hoofdstuk 7 komen vervolgens de toe te passen effectafstanden op basis van warmtebelasting aan de orde. In hoofdstuk 8 en 9 worden aspecten met betrekking tot het gebruik van organische peroxiden en het intern noodplan behandeld. In hoofdstuk 10 tenslotte worden de beveiligingsaspecten met betrekking tot de opslag van organische peroxiden beschreven.

Tot slot is een reeks bijlagen toegevoegd.

0 Inleiding

0.1 Aanleiding voor de actualisatie

De Adviesraad Gevaarlijke Stoffen (AGS) heeft in 2006 [1] aangegeven dat alle belanghebbenden onderschrijven dat de Publicatiereeks Gevaarlijke Stoffen verouderd is en dat er in het algemeen een noodzaak is tot actualisatie.

Naast deze algemene toezegging tot actualisatie door het kabinet gaven ook de vertegenwoordigers van de industrie aan een actualisatie van de PGS 8 noodzakelijk te vinden. De volgende redenen liggen onder andere aan de actualisatie ten grondslag:

- veranderingen in de transport- en labellingwetgeving en classificatie;
- eisen met betrekking tot het gebruik van Ex apparatuur;
- de afstandseisen met betrekking tot opslag van organische peroxiden van verschillende opslaggroepen in één ruimte opnieuw bezien;
- teksten ten aanzien van brandbestrijding behoeven verbetering.

Bij de actualisatie zijn ook de reacties verwerkt die bij de helpdesk van InfoMil en het PGS Projectbureau zijn ontvangen over fouten, tekortkomingen en onduidelijkheden. Tevens is het erratum bij de vorige PGS 8 verwerkt in deze versie van PGS 8.

0.2 Relatie met wet- en regelgeving

0.2.1 Inleiding

Een groot deel van de eisen en voorschriften die aan het gebruik van gevaarlijke stoffen worden gesteld, zijn vastgelegd in wetgeving, al dan niet gebaseerd op Europese richtlijnen of volgen rechtstreeks uit Europese verordeningen. De PGS-publicaties beogen een zo volledig mogelijke beschrijving te geven van de wijze waarop bedrijven kunnen voldoen aan de eisen die uit wet- en regelgeving voortvloeien.

In dit overzicht is een onderverdeling gemaakt in de volgende categorieën:

- algemeen;
- bedrijfsvoering;
- technische integriteit;
- eisen aan ruimtelijke context;
- transport.

Voor de meest actuele versie van de wet- en regelgeving adviseren wij u de website wetten.nl te raadplegen.

In zowel transport- als omgangsvoorschriften worden organische peroxiden geclassificeerd als een speciale groep vanwege hun specifieke eigenschappen.

0.2.2 Algemeen

0.2.2.1 Wet algemene bepalingen omgevingsrecht (Wabo)

Per 1 oktober 2010 is de Wet algemene bepalingen omgevingsrecht (Wabo) van kracht geworden, met het bijbehorende Besluit omgevingsrecht (Bor) en met de bijbehorende Ministeriële regeling omgevingsrecht (Mor). Op basis van de Wabo (danwel bijlage 1 van het Bor) zijn ruim 30 000 bedrijven vergunningplichtig voor het oprichten en het veranderen van de inrichting. Dit wordt aangeduid in de omgevingsvergunning, tot 1 oktober 2010 was dat een vergunning Wet milieubeheer. Wanneer bij een inrichting sprake is (of zal zijn) van activiteiten die vallen binnen de reikwijdte van een PGS-publicatie, zijn de voorschriften van de PGS-richtlijn het uitgangspunt voor de vaststelling van vergunningvoorschriften.

0.2.2.2 Activiteitenbesluit

Het Besluit algemene regels voor inrichtingen milieubeheer (Barim ofwel Activiteitenbesluit) geeft algemene milieuregels voor bedrijven die niet vergunningplichtig zijn. Daarnaast bevat het besluit voor bepaalde activiteiten voorschriften, die ook van toepassing zijn op vergunningplichtige inrichtingen. Bij ministeriële regeling verwijst de wetgever voor bepaalde activiteiten naar specifieke PGS-voorschriften.

In het Activiteitenbesluit wordt onderscheid gemaakt in drie typen inrichtingen: A, B en C. Type A- en type B-inrichtingen vallen volledig onder de algemene regels van het Activiteitenbesluit, waarbij voor type A-inrichtingen, vanwege hun geringe milieubelasting, het 'lichte regime' en geen meldingsplicht geldt. Type B-inrichtingen zijn inrichtingen waarvoor de vergunningplicht wordt opgeheven maar die wel meldingsplichtig zijn. Type C-inrichtingen moeten beschikken over een vergunning, waarbij voor bepaalde activiteiten de voorschriften uit hoofdstuk 3 van het Activiteitenbesluit en enkele andere voorschriften van het Activiteitenbesluit rechtstreeks van toepassing zijn en daarom niet in de vergunning hoeven te worden opgenomen.

De opslag van organische peroxiden valt, op grond van bijlage 1 van het Activiteitenbesluit, per definitie buiten de werkingssfeer van het Activiteitenbesluit tenzij:

- organische peroxiden in gelimiteerde hoeveelheden (LQ verpakkingen) worden opgeslagen tot een maximum van 1 000 kg (categorie m, lid 3).

0.2.2.3 Wet bodembescherming

De Wet bodembescherming (Wbb) bevat algemene regels om bodemverontreiniging te voorkomen. De wet bestaat (in hoofdlijnen) uit een drietal regelingen, te weten, een regeling voor:

- de bescherming van de bodem, met daarin opgenomen de plicht voor veroorzakers alles wat zij toegevoegd hebben aan verontreiniging te verwijderen;
- de aanpak van overige bodemverontreiniging op land;
- de aanpak van overige bodemverontreiniging in de waterbodem.

0.2.2.3.1 Nederlandse Richtlijn Bodembescherming (NRB)

De Nederlandse Richtlijn Bodembescherming bedrijfsmatige activiteiten (NRB) heeft als uitgangspunt een verwaarloosbaar bodemrisico te realiseren door een combinatie van maatregelen en voorzieningen.

0.2.2.4 ADR / VN-GHS / EU-GHS (CLP)

De transportvoorschriften zijn gebaseerd op de VN-Aanbevelingen voor het Transport van Gevaarlijke Goederen [2]. De transportclassificatie van de VN-aanbevelingen is in overeenstemming met de VN-GHS criteria [3] en de EU-GHS (CLP) regelgeving [4]. In de VN-aanbevelingen zijn de organische peroxiden ingedeeld in klasse 5.2 en zijn volgens een testserie aan de hand van het gevaar dat de organische peroxide met zich meebrengt ingedeeld in zeven groepen A-G. Deze indelingsgroepen zijn bepalend voor de transportvoorwaarden, waaronder de verpakkingsmethode. Zie ook hoofdstuk 2 en 3.

0.2.3 Bedrijfsvoering

0.2.3.1 Besluit risico's zware ongevallen 1999 (Brzo '99)

Het Besluit risico's zware ongevallen vormt een belangrijk deel van de implementatie van de Seveso II-richtlijn. Het bevat eisen aan bedrijven die werken met substantiële hoeveelheden gevaarlijke stoffen. Deze eisen hebben zowel betrekking op de technische kant van veiligheid, als op de bedrijfsvoeringsaspecten zoals veiligheidsbeleid, procedures en communicatie. Een Brzo-bedrijf moet een samenhangend veiligheidsmanagementsysteem invoeren dat een veilige bedrijfsvoering waarborgt. Een specificatie van een veiligheidsmanagementsysteem voor risico's van zware ongevallen is gegeven in NTA 8620. De grotere Brzo-bedrijven moeten bovendien een veiligheidsrapportage hebben, met daarin een identificatie van gevaren en een beschrijving van de risicobeheersing op het gebied van interne veiligheid, externe veiligheid, milieuveiligheid en rampenhulpverlening. Daarnaast moeten de grotere Brzo-bedrijven ook een intern noodplan opstellen. Bovendien kunnen de vergunningverlenende en handhavende overheden van deze grotere bedrijven een kwantitatieve risicoanalyse eisen.

Organische peroxiden zijn op basis van de Stoffen- en Preparatenrichtlijn [5, 6] gelabeld als oxiderend en/of ontplofbaar. Op grond van deze eigenschappen moeten ze worden beschouwd op hun bijdrage aan de drempelwaarden van deel 2 van bijlage 1 van het BRZO '99. Bij overschrijding van de drempel volgt een directe aanwijzing voor het BRZO '99. Wanneer binnen een bedrijf meerdere verschillende, vergelijkbare, gevaarlijke stoffen aanwezig mogen zijn, moeten deze gewogen bij elkaar worden opgeteld. De toepassing van de rekenregels uit deel 3 van bijlage 1 van het BRZO '99 kan dan tot een indirecte BRZO '99-aanwijzing leiden. Bij de (lopende) actualisatie van de Seveso-richtlijn en de daaruit volgende aanpassing van het Brzo '99 zal de harmonisatie met de CLP-regelgeving plaatsvinden. Een consequentie hiervan zal zijn dat organische peroxiden niet meer als oxiderende stoffen worden aangemerkt maar in een eigen specifieke gevaarscategorie zullen worden ingedeeld.

0.2.3.2 ARIE-regeling

Bedrijven waar een bepaalde hoeveelheid gevaarlijke stoffen in installaties aanwezig is of kan worden gevormd (ongeacht beoogde handelingen), moeten een Aanvullende Risico-inventarisatie en -evaluatie (ARIE) uitvoeren gericht op het voorkomen van zware ongevallen en op basis daarvan een pakket maatregelen nemen.

0.2.3.3 Risico-Inventarisatie en -Evaluatie (RI&E)

Elk bedrijf met personeel moet (laten) onderzoeken of het werk gevaar kan opleveren of schade kan veroorzaken aan de gezondheid van de werknemers. Dit onderzoek heet een RI&E en moet schriftelijk worden vastgelegd.

0.2.4 Technische integriteit

0.2.4.1 Wetgeving explosieve atmosferen (ATEX 137)

De ATEX 137 [7] richtlijn geeft voorschriften hoe veilig gewerkt kan worden in een omgeving waar een explosieve atmosfeer kan voorkomen. De ATEX 137 is geïmplementeerd in hoofdstuk 3, Inrichting Arbeidsplaatsen, van het Arbeidsomstandighedenbesluit, waarbij dit besluit weer verwijst naar de NPR 7910-1 'Gevarenzone-indeling (voor elektrisch materieel) met betrekking tot gasontploffingsgevaar' [20].

Organische peroxiden zijn chemisch instabiele stoffen. Zij vallen daardoor per definitie niet onder ATEX 137 en daarvan afgeleide documenten zoals de NPR 7910-1, NPR 7910-2 en de niet-bindende gids bij de ATEX richtlijn. Echter, bescherming van werknemers tegen de gevaren van organische peroxiden, dus ook tegen gevaren van ontsteking van een eventuele explosieve atmosfeer, blijft op basis van PGS 8 verplicht. Met betrekking tot de gevaren van een damp- of gasexplosieve atmosfeer is het volgende van toepassing op organische peroxiden:

- de meeste organische peroxiden hebben een vlammpunt dat niet meetbaar is omdat het (ver) boven de temperatuur van zichzelf versnellende ontleding (SADT) ligt. Een dampexplosieve atmosfeer zal bij opslag en hanteringcondities niet optreden;
- worden vloeibare organische peroxiden met een laag vlammpunt (beneden de SADT) gehanteerd (bijv. doseerinstallaties) bij een temperatuur die hoger is dan 5 °C tot 15 °C beneden het vlammpunt, dan zijn de gevaren vergelijkbaar met die van brandbare vloeistoffen;
- voor vaste organische peroxiden die aanleiding kunnen geven tot de vorming van een stofexplosieve atmosfeer moeten dezelfde maatregelen te worden genomen als voor andere vaste stoffen die een stofexplosieve atmosfeer kunnen vormen.

Vanwege de mogelijkheid dat organische peroxiden kunnen ontleden wordt aanbevolen de vast gemonteerde elektrische apparaten in opslagvoorzieningen, conform ATEX 95 en ATEX 137 [8, 7], te laten voldoen aan de eisen voor apparaten van groep II, categorie 3 (EX IIB T3).

Toelichting:

- *Apparaten van groep II zijn apparaten die bedoeld zijn voor bovengronds gebruik op plaatsen waar ten gevolge van een explosieve omgeving gevaar kan heersen (groep I is voor ondergronds gebruik, aan mijnen gerelateerde activiteiten).*
- *Categorie 3 omvat apparaten die zo zijn ontworpen dat zij overeenkomstig de door de fabrikant vastgestelde bedrijfsparameters kunnen werken en een normaal beschermingsniveau bieden. De apparaten van deze categorie zijn bestemd voor een omgeving waarin het weinig waarschijnlijk is dat er door de aanwezigheid van gas, damp, nevel, of stof/lucht-mengsels ontploffingsgevaar heerst en waarin een dergelijk gevaar zich naar alle waarschijnlijkheid slechts zelden voordoet en kort duurt. De apparaten van deze categorie waarborgen bij normaal bedrijf het vereiste veiligheidsniveau gericht op het voorkomen van voorzienbare ontstekingsbronnen.*
- *EX IIB T3 geeft aan dat het apparaat explosie veilig is uitgevoerd voor gassen/stoffen uit explosiegroep IIB (met een gemiddelde minimale ontstekingsenergie) en temperatuurklasse T3 (een ontstekingstemperatuur hoger dan 200 °C).*

In Nederland is de ATEX 95 geïmplementeerd in het Warenwetbesluit explosie veilig materieel [9].

0.2.5 Arbeidsomstandigheden

De **Arbeidsomstandighedenwet** geeft de rechten en plichten aan van zowel werkgever als werknemer op het gebied van arbeidsomstandigheden. De Arbeidsomstandighedenwet geldt overal waar arbeid wordt verricht. Niet alleen bij bedrijven, maar ook bij verenigingen of stichtingen.

In het **Arbeidsomstandighedenbesluit**, een uitwerking van de Arbeidsomstandighedenwet, staan nadere regels waaraan zowel werkgever als werknemer zich moet houden om arbeidsrisico's tegen te gaan (doelvoorschriften). Er staan ook afwijkende en aanvullende regels voor een aantal sectoren en categorieën werknemers in.

0.2.6 Eisen aan ruimtelijke context

0.2.6.1 Inleiding

Naast de technische integriteit en de bedrijfsvoering is ook de ruimtelijke context van opslag- en verladingsinstallaties van belang om de gevaren die zijn verbonden aan een dergelijke installatie te beoordelen en de risico's te beheersen.

0.2.6.2 Bouwbesluit

In het Bouwbesluit zijn algemene regels opgenomen voor brandwerendheid, brandoverslag en branddoorslag. Voor regels over bestaande gebouwen wordt verwezen naar experimentele bepalingen in de normen NEN 6068 en NEN 6069, voor nieuwbouw wordt verwezen naar methoden voor rekenkundige bepaling beschreven in NEN 6071, 6072 en 6073. Voor het bepalen van de vuurbelasting verwijst het Bouwbesluit naar NEN 6090.

De doelstelling van het Bouwbesluit 2003 met betrekking tot het beperken van uitbreiding van brand (brandcompartimentering) is om een brand te kunnen beheersen. Het Bouwbesluit 2003 schrijft in beginsel (voor nieuwbouw) voor dat industriegebouwen moeten zijn ingedeeld in brandcompartimenten met een gebruiksoppervlakte van niet meer dan 1 000 m². Bij opslagvoorzieningen met een gebruiksoppervlakte van meer dan 1 000 m² moet gelijkwaardige veiligheid worden aangetoond. Dit kan aan de hand van het onderzoeksrapport Methode Beheersbaarheid van Brand (uitgave 2007).

0.2.6.3 Besluit externe veiligheid inrichtingen (Bevi)

Door het Bevi - gekoppeld aan de Wet milieubeheer - kunnen nadere eisen worden gesteld aan de externe veiligheid van bedrijven met specifieke risico's voor personen buiten het terrein van de inrichting. Het Bevi heeft tot doel de risico's waaraan burgers in hun leefomgeving worden blootgesteld door activiteiten met gevaarlijke stoffen in inrichtingen tot een vastgestelde grens te beperken. Door het Bevi is het bevoegde gezag sinds oktober 2004 verplicht bij het verlenen van vergunningen in het kader van de Wet milieubeheer en bij relevante ruimtelijke ontwikkelingen (met name bestemmingsplannen) rekening te houden met de externe veiligheid (plaatsgebonden risico en groepsrisico). Op grond van het Bevi worden in een ministeriële regeling (Regeling externe veiligheid inrichtingen) voor een aantal bedrijfssectoren de aan te houden afstanden voorgeschreven. Voor de overige bedrijven, bijvoorbeeld Brzo-bedrijven, moet de aan te houden afstand met een risicoberekening te worden bepaald aan de hand van de rekenregels genoemd in het Bevi. Indirect worden hiermee veiligheidsnormen opgelegd aan bedrijven die door gebruik, opslag, transport of productie van gevaarlijke stoffen een risico vormen voor personen buiten het bedrijfsterrein.

Het Bevi op hoofdlijnen:

- het Bevi regelt hoe een gemeente of provincie moet omgaan met risico's voor mensen die buiten een bedrijf met gevaarlijke stoffen verblijven;
- het Bevi legt het plaatsgebonden risico vast. Daarmee kunnen gemeenten en provincies veiligheidsafstanden rond risicobedrijven bepalen;
- het Bevi legt een verantwoordingsplicht op voor het groepsrisico. Daarmee kunnen gemeenten en provincies veiligheidsafstanden rond risicobedrijven bepalen;
- wanneer bedrijven te dicht bij bijvoorbeeld woningen staan, zijn extra veiligheidsmaatregelen nodig. In het uiterste geval kunnen gemeenten en provincies een bedrijf laten verplaatsen of woningen laten slopen.

Indien een inrichting onder het Bevi valt, is het een type C-inrichting uit het Activiteitenbesluit.

De opslag van organische peroxiden op zichzelf valt niet onder het Bevi. Uiteraard kan er wel sprake zijn van een Bevi-inrichting op grond van opslag van organische peroxiden bij BRZO-inrichtingen of in PGS 15 opslagplaatsen van meer dan 10 ton per opslagplaats of bij de opslag van giftige peroxiden in een insluitsysteem van meer dan 1 000 liter e.d.

0.2.7 Gebruiksbesluit

Gebouwen moeten brandveilig worden gebruikt. Per 1 november 2008 gelden daarvoor landelijke eisen die zijn vastgelegd in het Besluit brandveilig gebruik bouwwerken, kortweg Gebruiksbesluit.

De bedrijfsmatige opslag van organische peroxide valt niet onder het Gebruiksbesluit maar onder de milieuregelgeving. Voor organische peroxide is sprake van bedrijfsmatige opslag indien meer dan 1 kg of 1 l wordt opgeslagen.

De opslag van organische peroxiden (ADR klasse 5.2), conform PGS 8, is op basis van bovenstaande dus uitgesloten van het Gebruiksbesluit. De aanvullende voorschriften ten opzichte van het Bouwbesluit zijn gespecificeerd in deze PGS 8 en moeten worden opgenomen in de omgevingsvergunning.

0.3 Betrokken overheidsinstanties

0.3.1 Gemeente en provincie

Voor de meeste bedrijven is de gemeente (College van Burgemeester en wethouders) het bevoegd gezag voor de Wet milieubeheer. De provincies (Gedeputeerde Staten) zijn voor de meeste grotere en vaak meer complexere bedrijven het bevoegd gezag.

0.3.2 Brandweer

In dit kader kan de brandweer vanuit twee lagen betrokken zijn, te weten de regionale brandweer en de gemeentelijke brandweer.

De regionale brandweer is betrokken bij vergunningverlening vanuit haar wettelijke adviestaak in de situatie waarbij er sprake is van een bedrijf dat onder het Bevi of het BRZO valt.

De gemeentelijke brandweer is nooit wettelijk adviseur, maar kan door het bevoegd gezag (Wet milieubeheer) worden geraadpleegd bij het vaststellen van eisen aan brandpreventieve en brandrepressieve voorzieningen, die in omgevingsvergunningen (milieuvergunningen) kunnen worden vastgelegd. In het laatste geval maakt de gemeentelijke brandweer onderdeel uit van het bevoegd gezag.

0.3.3 Arbeidsinspectie

Het ministerie van Sociale Zaken en Werkgelegenheid (SZW) is verantwoordelijk voor alle regelgeving met betrekking tot arbeidsomstandigheden. De Arbeidsinspectie ziet toe op de naleving van deze regelgeving. Voor de opslag van organische peroxide gaat het over het algemeen om de Arbeidsomstandighedenwet en het Arbeidsomstandighedenbesluit.

0.3.4 Rijkswaterstaat en de waterschappen

Het ministerie van Verkeer en Waterstaat is het bevoegd orgaan voor de Waterwet ten aanzien van rijkswateren. Hieronder vallen onder meer de kustwateren, de Waddenzee, Eems en Dollard, het IJsselmeer, de Maas, de Rijn, de IJssel en de Zeeuwse wateren. In de praktijk is Rijkswaterstaat degene die namens de minister de Waterwetvergunning afgeeft.

De waterschappen zijn het bevoegd orgaan voor de overige wateren die niet tot de rijkswateren behoren.

0.4 Relatie met andere PGS publicaties

0.4.1 PGS 15

De Publicatiereeks Gevaarlijke Stoffen 15 *Opslag van verpakte gevaarlijke stoffen* geeft de stand der techniek voor het brandveilig, milieuveilig en het arbeidsveilig opslaan van verpakte gevaarlijke stoffen.

In hoofdstuk 9 van PGS 15 zijn richtlijnen opgenomen voor de opslag van een beperkte hoeveelheid organische peroxiden. Een maximale opslaghoeveelheid van 1 000 kg organische peroxiden per inrichting, onder condities vermeld in PGS 15, is toegelaten. Deze uitzondering geldt uitsluitend voor organische peroxiden verpakt als 'limited quantities' (LQ) (ADR 3.2.1 en 3.4). Daarnaast wordt het toestaan beperkt tot de organische peroxiden met UN-nummer 3103 t/m UN-nummer 3110 (type C t/m F zonder temperatuurbeheersing).

Opgemerkt is tevens dat de maximum hoeveelheid van 1 000 kg organische peroxiden per opslagvoorziening geldt. Wanneer men meer dan 1 000 kg in een opslagvoorziening wil opslaan, dan zijn de richtlijnen uit de onderhavige PGS 8 van toepassing.

0.4.2 PGS 28, PGS 29 en PGS 30

PGS 28, PGS 29 en PGS 30 geven the stand der techniek voor de opslag van vloeibare brandstoffen in ondergrondse dan wel bovengrondse installaties. De algemene richtlijnen voor constructie, inspectie en onderhoud voor opslag in onder- en bovengrondse tanks uit deze richtlijnen zijn van toepassing voor de opslag van organische peroxiden voor zover zij niet conflicteren met de eisen uit deze PGS, zie 6.2.

1 Toepassing van de publicatie

1.1 Algemeen

Toezicht, handhaving en vergunningverlening zijn geregeld in de betreffende wetgeving. Bedrijven moeten aan de beschreven stand der techniek voldoen, wanneer vanuit een bindend document wordt verwezen naar de PGS. Een bindend document is bijvoorbeeld het Activiteitenbesluit of een milieuvergunning. Voor de werknemersbescherming kan de beschreven stand der techniek in een Arbocatalogus zijn opgenomen, waarmee het voor de betreffende branche (of doelgroep) het referentiepunt voor toezicht is. Een andere mogelijkheid is dat PGS-voorschriften via een eis tot naleving door de Arbeidsinspectie worden opgelegd aan een bedrijf.

Voor de toepassing van een geactualiseerde PGS voor vergunningverlening in het kader van de Wet algemene bepalingen omgevingsrecht (Wabo) kunnen we onderscheid maken tussen de volgende situaties:

- nieuw op te richten bedrijf;
- uitbreiding en wijziging van een bestaand bedrijf;
- bestaand bedrijf.

Voor een aantal vragen over de toepassing van een geactualiseerde PGS in bestaande situaties of bij een uitbreiding resp. wijziging van een bestaand bedrijf verwijzen wij u naar de 'vragen en antwoorden' op www.publicatiereeksgevaarlijkstoffennl.

1.2 Doelstelling

Deze PGS-richtlijn geeft de stand der techniek voor arbeidsveilige, milieuveilige en brandveilige opslag van organische peroxiden.

1.3 Toepassingsgebied

Deze PGS 8 is van toepassing op de opslag van organische peroxiden. In Figuur 1.1 is weergegeven onder welke voorwaarden van deze publicatie kan worden afgeweken.

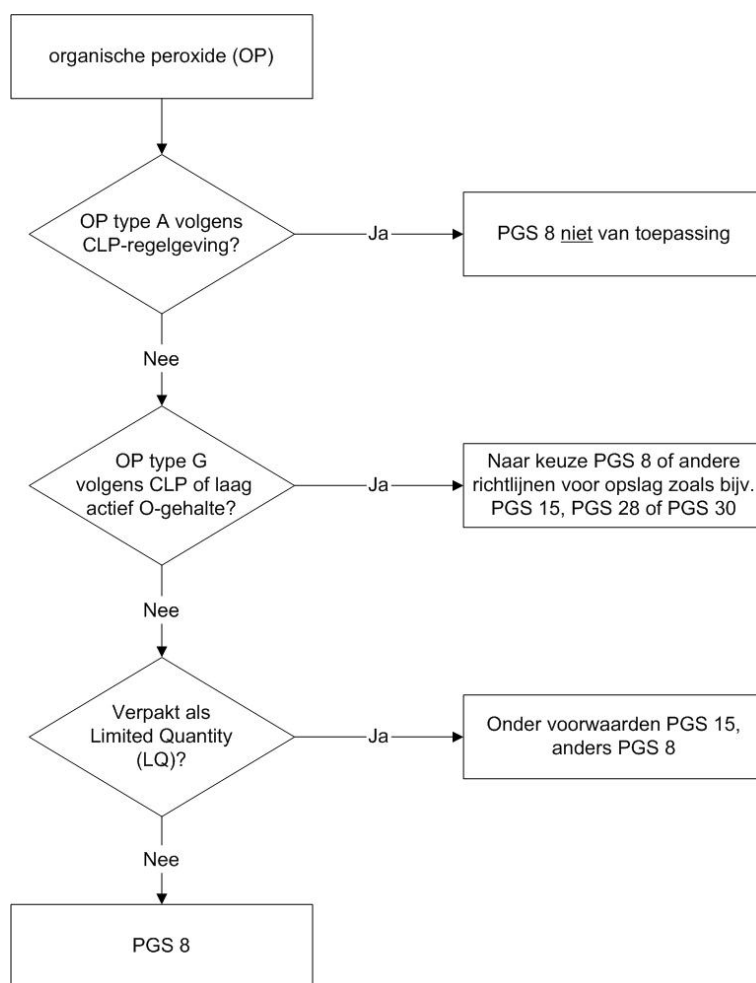
In hoofdstuk 9 van de PGS 15 zijn voorschriften opgenomen voor de opslag van een beperkte hoeveelheid organische peroxiden. Een maximale opslaghoeveelheid van 1 000 kg organische peroxiden per opslagvoorziening, onder PGS 15-condities, is toegelaten. Deze uitzondering geldt uitsluitend voor organische peroxiden verpakt als "limited quantities" (LQ) (ADR 3.2.1 en 3.4) en als de organische peroxiden één van de UN-nummer 3103 t/m UN-nummer 3110 heeft (type C t/m F zonder temperatuurbeheersing). Wanneer men meer dan 1 000 kg in een opslagvoorziening wil opslaan, dan zijn de richtlijnen uit de onderhavige PGS 8 van toepassing.

Een aantal peroxide formuleringen wordt vrijgesteld van eisen van PGS 8. Dit zijn de organische peroxiden die zijn ingedeeld in opslaggroep 5 (zie ook tabel 3.3). Echter, indien gewenst, mogen zij samen worden opgeslagen met andere organische peroxiden, zie onderstaand stroomschema. Voor een nadere toelichting op de classificatie van organische peroxiden wordt verwezen naar hoofdstuk 3. Organische peroxiden die behoren tot type A

(kunnen onder normale condities detoneren) zijn verboden voor transport en mogen niet worden opgeslagen onder de voorwaarden van de PGS 8.

Deze richtlijn geeft expliciet geen eisen voor de productie en de verwerking van organische peroxiden in fabrieken. Specifieke voorzieningen en veiligheidsmaatregelen moeten dan in acht worden genomen die buiten het kader van deze richtlijnen vallen.

Voor het arbeids-, milieu- en brandveilige gebruik van organische peroxiden wordt verwezen naar het Veiligheidsinformatieblad (VIB) of het Material Safety Data Sheet (MSDS) van de fabrikant/leverancier.



Figuur 1.1 - Schematisch overzicht van opslageisen voor organische peroxiden

1.4 Gelijkaardigheidsbeginsel

Voor de toepassing van PGS 8 geldt het gelijkwaardigheidsbeginsel. Dit houdt in dat andere maatregelen kunnen worden getroffen dan in de eisen van deze publicatie zijn opgenomen. In de praktijk betekent dit, dat tijdens het vooroverleg, in het kader van de vergunningaanvraag gegevens moeten worden overgelegd waaruit blijkt dat minimaal een gelijkwaardige bescherming van het milieu, arbeidsbescherming of brandveiligheid kan worden bereikt. Het bevoegd gezag beoordeelt, bijv. in het kader van de vergunningverlening, of melding uiteindelijk of met de toepassing van het andere middel en gelijkwaardige bescherming kan worden bereikt.

De Arbeidsinspectie beoordeelt dit bij inspecties in het kader van de handhaving van de Arbeidsomstandighedenwetgeving.

1.5 Gebruik van normen en richtlijnen

Daar waar naar andere normen en richtlijnen (bijv. NEN, ISO, BRL) wordt verwezen geldt die versie die ten tijde van publicatie van deze PGS van kracht is.

2 Eigenschappen en gevaren

2.1 Inleiding

In dit hoofdstuk worden de volgende aspecten van organische peroxiden besproken:

- temperatuurbeheersing;
- gevaar van ontleding en/of explosie;
- brandgevaar;
- gevaar van giftigheid en/of corrosiviteit;
- eco-toxiciteit of milieugevaar.

Organische peroxiden zijn organische stoffen met de instabiele -O-O-peroxy-binding in hun moleculaire structuur. Zij worden op ruime schaal toegepast als initiatoren voor verschillende chemische reacties waarvoor radicalen nodig zijn.

Organische peroxiden zijn zeer reactieve en thermisch instabiele stoffen waarvan de exotherme ontledingsreactie zichzelf kan versnellen. Bovendien kunnen zij:

- onderhevig zijn aan explosieve ontleding;
- brandbaar zijn en snel verbranden;
- schok- of wrijvingsgevoelig zijn;
- gevaarlijke reacties met andere stoffen aangaan;
- giftigheids- of corrosieverschijnselen vertonen.

2.2 Algemene aspecten van temperatuurbeheersing

Alle organische peroxiden zijn thermisch instabiel en kunnen afhankelijk van de temperatuur langzaam of snel ontleden. Derhalve moeten alle organische peroxiden worden afgeschermd van rechtstreeks zonlicht en warmtebronnen. Dit wordt in het algemeen conform CLP regelgeving [4] aangegeven met voorzorgsmaatregel code P235 (koel bewaren) en P410 (tegen zonlicht beschermen).

Sommige organische peroxiden zijn zelfs te instabiel om te worden opgeslagen bij omgevingstemperatuur en bij transport en opslag moet de temperatuur worden beheerst. Dit wordt conform CLP regelgeving [4] aangegeven met voorzorgsmaatregel code P411 (bij maximaal ...° C bewaren). De maximum transport- en opslagtemperatuur wordt aangeduid als de controletemperatuur (T_c). Voorzieningen moeten worden getroffen om de temperatuur van het peroxide tijdens transport en opslag beneden T_c te houden. Mocht de temperatuur van een organisch peroxide per ongeluk de controletemperatuur overschrijden, dan moeten noodmaatregelen worden genomen waarbij wordt geprobeerd de temperatuur van het organisch peroxide omlaag te brengen.

Alarm moet worden gegeven als de temperatuur niet kan worden verlaagd wanneer de kritieke temperatuur wordt bereikt (T_e). Alle beschikbare middelen moeten worden aangewend om de temperatuur weer onder controle te krijgen en de noodprocedures moeten worden ingezet.

De controletemperatuur en de kritieke temperatuur worden afgeleid van de temperatuur van zichzelf versnellende ontleding (SADT), d.w.z. de laagste omgevingstemperatuur waarbij gevaarlijke zelfversnellende ontleding kan optreden bij een stof in verpakte toestand. De SADT moet worden bepaald ten einde te kunnen beslissen of voor een stof tijdens opslag in temperatuurbeheersing moet worden voorzien. Aanwijzingen voor het bepalen van de SADT worden gegeven in de *UN Recommendations on the Transport of Dangerous Goods, Manual of tests and Criteria* [10], hoofdstuk 28.

In onderstaande tabel wordt het verband gegeven tussen type verpakking, SADT, controletemperatuur, kritieke temperatuur en opslagtemperatuur.

Tabel 2.1 - Type verpakking, SADT, controle-, kritieke - en opslagtemperatuur

Type verpakking	SADT*	Controle temperatuur	Kritieke temperatuur	Maximum opslagtemperatuur
Enkelvoudige verpakking en IBC's	20 °C of lager	20 °C lager dan SADT	10 °C lager dan SADT	Controletemperatuur
	35 °C of lager en hoger dan 20 °C	15 °C lager dan SADT	10 °C lager dan SADT	Controletemperatuur
	Hoger dan 35 °C	10 °C lager dan SADT	5 °C lager dan SADT	Controletemperatuur of 45 °C
Tanks	50 °C of lager	10 °C lager dan SADT	5 °C lager dan SADT	Controletemperatuur of 45 °C
	hoger dan 50 °C **	nvt	nvt	45 °C

* voor de stof zoals verpakt
 ** organische peroxiden met een SADT boven de 50 °C in tanks behoeven geen koeling

De volgende organische peroxiden moeten worden onderworpen aan temperatuurbeheersing tijdens opslag:

- organische peroxiden type B en C met een SADT \leq 50°C;
- organische peroxiden type D die bij verwarming onder opsluiting een matige reactie vertonen, met een SADT \leq 50°C, of die verwarming onder opsluiting een geringe of geen reactie vertonen, met een SADT \leq 45°C;
- organische peroxiden type E en F met een SADT \leq 45°C.

Opmerking:

Aanwijzingen voor de bepaling van de gevolgen van verwarming in opgesloten toestand worden gegeven in "UN Recommendations on the Transport of Dangerous Goods, Manual of tests and Criteria" [10], hoofdstuk 25. "

Voorzover van toepassing bevat Bijlage C een overzicht van controle- en kritieke temperaturen. De werkelijke temperatuur tijdens opslag kan lager zijn dan de controletemperatuur, maar moet zodanig zijn dat fasescheiding of stollen wordt voorkomen.

2.3 Het gevaar van ontleding en/of explosie

Bij organische peroxiden, kunnen afhankelijk van het type organisch peroxide (zie Tabel 3.1), langzame tot snelle weglooptreacties (ontledingsreacties) optreden waarbij zeer veel warmte wordt ontwikkeld. Het effect van de weglooptreactie wordt door twee parameters bepaald, namelijk de snelheden waarmee de temperatuur en de druk stijgen. Deze snelheden hangen af van het ontledingsgedrag en de concentratie. In geconcentreerde vorm kan bij veel organische peroxiden een heftige weglooptreactie optreden. Het effect van deze weglooptreactie kan worden

verminderd door het organische peroxide te verdunnen of te mengen met bijv. water, ftalaten, isododecaan of calciumcarbonaat.

Er kan geen weglööpreactie optreden zo lang alle ontwikkelde warmte uit het organische peroxide wordt verwijderd (door natuurlijke of geforceerde koeling) en er bestaat geen gevaar voor scheuren of fragmentatie van de verpakking als alle gasvormige ontledingsproducten kunnen worden afgevoerd.

Om een weglööpreactie te voorkomen moet de warmtebalans (d.w.z. het netto resultaat van warmteontwikkeling en warmteafvoer) worden beheerst. Deze warmtebalans hangt af van de ontledingssnelheid van het organisch peroxide, de opgeslagen hoeveelheid, de opslagtemperatuur en de aard van de verpakking.

De ontledingssnelheid en dientengevolge de warmteproductie nemen sterk toe als het organische peroxide:

- verontreinigd wordt door onverdraagzame materialen, zoals zware metalen, zuren, basen, versnellers, enz. Dit wordt aangegeven met voorzorgsmaatregel code P420 (gescheiden van ander materiaal bewaren);
- bij te hoge temperatuur wordt gebruikt of opgeslagen;
- aan open vuur worden blootgesteld.

Zowel een grotere verpakkingseenheid als hogere opslagtemperatuur leiden tot toename van warmteontwikkeling en/of een vermindering van warmteoverdracht. Bij opslag gedurende langere perioden kan de ontleding door autokatalyse versnellen.

Naast het type organische peroxide, bepaalt ook de mate van opsluiting het effect van een weglööpreactie. In een plastic verpakking zal bij ontleding van het organisch peroxide de wand van de verpakking worden verzwakt door blootstelling aan de hoge temperatuur. Daardoor zal de verpakking in een vroeg stadium van de weglööpreactie, bij relatief lage druk, scheuren. Bij een metalen opslagvat zal, bij onvoldoende afblaasbaarheid een hoge druk worden bereikt. Wanneer de ontwerpdruk van het metalen vat wordt overschreden zal het vat heftig exploderen. In alle gevallen zullen hete brandbare dampen vrijkomen die spontaan kunnen ontbranden. Bovendien kan de vrijgekomen dampwolk een tweede (gas/damp)explosie teweegbrengen door spontane ontbranding of door contact met een externe ontstekingsbron.

Het optreden van een weglööpreactie wordt bepaald door de temperatuur van het organisch peroxide. Naast het verschijnsel van een weglööpreactie kan een aantal organische peroxiden ook deflagreren. Deflagratie kan reeds bij een betrekkelijk lage temperatuur optreden. Zij wordt ingeleid door een warmtebron of door verontreiniging van organische peroxide. Hoge lokale temperaturen door zelfopwarming, blootstelling aan warme oppervlakken, vonken, wrijving, slag enz. worden bij vaste organische peroxiden vaak als warmtebronnen waargenomen.

Een aantal organische peroxiden is gevoelig voor ontsteking door schok en in mindere mate door wrijving. Slechts een gering aantal organische peroxiden kunnen detoneren. In de praktijk worden de organische peroxiden die kunnen detoneren zodanig geïnactiveerd dat zij geen detonatie-eigenschappen meer bezitten.

Nagenoeg alle organische peroxiden zijn samengesteld uit alifatische of aromatische koolwaterstofketens. Slechts een beperkt aantal organische peroxiden (b.v. di-4-chloorbenzoylperoxide) bevat elementen, zoals chloor, die in nauw verband staan met de vorming van ontledingsproducten met giftige eigenschappen. De ontledingsproducten van organische peroxiden zijn veelal verzadigde of deels geoxideerde koolwaterstoffen (C_nH_m) of al dan niet deels geoxideerde koolstof (CO_x). Dit houdt in dat de giftigheid van de ontledingsproducten van organische peroxiden in het algemeen vergelijkbaar is met die van koolwaterstoffen met kleine ketenlengten.

Voor meer informatie over de toxiciteit en eco-toxiciteit van afzonderlijke organische peroxiden moeten de veiligheidsbladen worden geraadpleegd.

2.4 Algemene aspecten van brandgevaar

Brandgevaar is of een gevolg van blootstelling aan extern open vuur of van de brandbaarheid van het organisch peroxide. Blootstelling aan een extern open vuur staat gelijk aan blootstelling aan hete oppervlakken (zie paragraaf 2.2). De ontvlambaarheid van organische peroxiden loopt uiteen: sommige ontbranden vrij gemakkelijk, terwijl andere zeer moeilijk ontbranden. Het risico van brandbaarheid wordt conform CLP-regelgeving [4] aangegeven met gevarenaanduidingen H241/H242 (brandgevaar bij verwarming) en voorzorgsmaatregel code P210 (Verwijderd houden van warmte/ vonken/open vuur/hete oppervlakken - niet roken).

In de meeste gevallen kan de brandbaarheid van een organisch peroxide nauwelijks worden vastgesteld. Het vlampunt van een vloeibaar organisch peroxide is bijv. bepalend voor zijn brandbaarheid. Maar het vlampunt is vaak beduidend hoger dan het temperatuurgebied waarin het organische peroxide voldoende stabiel is voor verwerking en opslag.

Het vlampunt is derhalve slechts relevant als zijn waarde samenvalt met het gebruikelijke temperatuurgebied van opslag en verwerking. Zo is di-tert butylperoxide een typisch voorbeeld van een peroxide dat bij omgevingstemperatuur wordt opgeslagen, terwijl het vlampunt (6 °C) lager is.

Aanbevolen wordt de opslagplaatsen van organische peroxiden afdoende te ventileren ten einde het risico van ontsteking door verspreiding van de peroxidedamp en beperking van de dampconcentratie, te beperken. Ventilatie is zelfs vereist als de dampconcentratie in de opslagvoorziening een niveau van 20 % van de onderste explosiegrens te boven kan gaan.

De gasvormige producten die het gevolg zijn van een ontleding van een organisch peroxide, zijn gewoonlijk ontsteekbaar wanneer zij met lucht zijn vermengd. Een dergelijk gasvormig mengsel kan spontaan ontbranden of door contact met een ontstekingsbron. Daarom moet de aanwezigheid van potentiële ontstekingsbronnen zoals elektrische apparatuur e.d. worden vermeden en de opslagvoorziening moet worden voorzien van ontlastingspanelen die afdoende in staat zijn om excessieve verhoging van de druk te voorkomen en de gasvormige producten in geval van nood naar een veilige plaats af te voeren.

Een brand met vloeibare organische peroxiden breidt zich snel uit daar organische peroxide uit de bezwijkende peroxideverpakking lekt en verspreidt. Dit houdt in dat maatregelen moeten worden genomen om de verspreiding van organische peroxiden binnen de perken te houden. De intensiteit van een brand is vrij hoog in vergelijking met andere brandbare vloeistoffen. Speciale zorg moet worden besteed aan vluchtige organische peroxiden waarbij ontsteking van dampen mogelijk is.

Een brand met vaste organische peroxiden verspreidt zich anders. In dat geval is een brand minder hevig dan bij vloeibare organische peroxiden vanwege het kleinere brandende oppervlak. Met behulp van daartoe geschikte brandbestrijdingssystemen kunnen de gevolgen van een brand grotendeels worden beperkt als zij in een vroeg stadium van de brand worden ingezet.

Bij de bestrijding van een organische peroxidebrand is het van cruciaal belang gebruik te maken van brandblusmiddelen waarmee efficiënt kan worden gekoeld (zoals water). Het blussen moet worden voortgezet ook nadat de vlammen zijn gedoofd aangezien het nog warme organische peroxide weer spontaan kan ontbranden. In het algemeen zijn de niet koelende brandblusmiddelen slechts geschikt voor het bestrijden van kleine branden.

2.5 Gevaar van giftigheid en/of corrosiviteit

Organische peroxiden zijn over het algemeen matig giftig. De mate van giftigheid hangt af van het desbetreffende organische peroxide. Sommige tasten de huid en slijmvliezen aan en kunnen bij rechtstreeks contact de ogen ernstig beschadigen. Conform CLP-regelgeving [4] wordt dit aangegeven met gevaarsaanduiding P280 (beschermende handschoenen/beschermende kleding/oogbescherming/gelaatsbescherming dragen). Het inhaleren van de dampen van bepaalde organische peroxiden kan irritatie van de ademhalingswegen en de longen veroorzaken. Het inslikken van organische peroxiden kan aanleiding geven tot verbrandingen in mond, keel, slokdarm en maag.

Gezondheidsschade van werknemers door blootstelling aan organische peroxiden moet worden vermeden. Hiertoe moeten de bepalingen ten aanzien van giftige stoffen, zoals deze zijn vastgelegd in de Arbeidsomstandighedenwet, in acht worden genomen.

2.6 Eco-toxiciteit of milieugevaar

De eco-toxiciteit of gevaar voor het milieu, d.w.z. het effect op de omgeving van blootstelling aan organische peroxiden op de lange termijn, is afhankelijk van de stabiliteit van het organisch peroxide. Het eco-toxische effect (milieugevaar) van het ontledingsproduct van organisch peroxide waaraan de zuurstof is onttrokken, komt overeen met dat van zijn koolwaterstoftegenhanger.

3 Classificatie van organische peroxiden

3.1 Algemeen

De gevaren die de afzonderlijke organische peroxiden kunnen opleveren lopen erg uiteen. Met deze verschillen moet rekening worden gehouden bij de opslag van de stoffen. Het is derhalve gewenst de organische peroxiden in klassen onder te verdelen. Voor ondersteuning bij de classificatie van organische peroxiden wordt verwezen naar kenniscentra, zie Bijlage H.

Voor de onderhavige richtlijn is de classificatie gebaseerd op die van de CLP-regelgeving [4] in combinatie met de brandsnelheid.

De opslagklasse en de hoeveelheid opgeslagen product zijn bepalend voor de aan te houden effectafstanden rondom de opslagfaciliteit.

De gevaren die buiten de opslagplaats uitwerkingen hebben en waarvoor dus effectafstanden dienen te worden aangehouden zijn:

- explosieve ontleding;
- warmtestraling door snelle verbranding.

De overige vermelde gevaren die de kans op brand verhogen zijn:

- te hoge temperatuur;
- schok- en wrijvingsgevoeligheid;
- reactie met andere stoffen (verontreiniging).

Aan deze gevaren wordt in deze richtlijnen aandacht besteed aan de hand van opslageisen, zoals temperatuurregeling en hanteringsinstructies.

Overigens leveren bepaalde organische peroxiden nog andere gevaren op, zoals corrosiviteit of giftigheid. Deze gevaren worden aangegeven op de verpakking met etiketten voor secundaire risico's, naast de etiketten voor primaire risico's. Ofschoon de primaire risico's vóór de secundaire risico's komen, kan het nodig zijn aanvullende veiligheidsmaatregelen te nemen.

De classificatie voor de opslag van organische peroxiden is gebaseerd op ontledings- en brandeigenschappen. De ontledingseffecten van organische peroxiden worden sterk beïnvloed door de grootte en de aard van de verpakking, en in het bijzonder de mechanische sterkte hiervan. Met deze aspecten wordt in de CLP-regelgeving rekening gehouden in het classificatieschema voor organische peroxiden.

3.2 Overgang naar CLP-regelgeving

In de EU-richtlijn 67/548/EEG betreffende de indeling, de verpakking en het kenmerken van gevaarlijke stoffen, worden organische peroxiden per definitie als oxiderende stoffen aangemerkt. In de CLP-regelgeving [4], die genoemde richtlijn vervangt, is de classificatie

zoals gebruikt in de transport regelgeving [2] integraal overgenomen. De indeling en het kenmerken conform EU-richtlijn 67/548/EEG (inclusief het gebruik van R- en S- zinnen) komen te vervallen. Het gevaar wordt afhankelijk van het type organisch peroxide conform CLP-regelgeving [4] aangegeven met gevarenaanduidingen H240 (ontploffingsgevaar bij verwarming, H241 (brand of ontploffingsgevaar bij verwarming) of H242 (brandgevaar bij verwarming). Een overzicht van relevante H- en P-zinnen is opgenomen in Bijlage E.

Voor zuivere stoffen is de invoering van de CLP-regelgeving op 1 december 2010. In het veiligheidsinformatieblad moet echter tot 1 juli 2015 zowel de informatie conform richtlijn 67/548/EEG als conform de CLP-regelgeving worden vermeld.

Voor mengsels is de invoeringsdatum van de CLP-regelgeving, 1 juli 2015. Na deze datum van invoering van CLP-regelgeving voor mengsels is er geen eis om in het veiligheidsinformatieblad ook de benodigde informatie conform richtlijn 67/548/EEG te vermelden.

3.3 Classificatie conform CLP-regelgeving

De classificatie van organische peroxiden is gebaseerd op de CLP-regelgeving [4]. De CLP-regelgeving maakt onderscheid tussen zeven typen organische peroxiden, nl. type A t/m G. Het gevaar van de verschillende typen organische peroxiden wordt aangegeven in Tabel 3.1.

In aanvulling op de CLP-regelgeving, schrijven de transportregelingen de maximum afmeting, type en materiaal voor van de verpakking die voor elk afzonderlijk type organische peroxide is toegelaten, zie Tabel 3.2.

Tabel 3.1 - Uitgangspunten voor classificatie conform CLP-regelgeving

Type organische peroxide	
A	organische peroxiden die in de verpakking kunnen detoneren of snel explosief kunnen verbranden
B	organische peroxiden met explosieve eigenschappen die in de verpakking niet kunnen detoneren of snel explosief kunnen verbranden, maar wel onder invloed van warmte in de verpakking kunnen ontploffen
C	organische peroxiden met explosieve eigenschappen die in de verpakking niet kunnen detoneren, snel explosief kunnen verbranden of onder invloed van warmte kunnen ontploffen
D	Organische peroxiden die bij laboratoriumproeven: <ul style="list-style-type: none"> - gedeeltelijk detoneren, niet snel explosief verbranden en bij verwarming onder opsluiting geen heftige reactie vertonen; of - in het geheel niet detoneren, langzaam explosief verbranden en bij verwarming onder opsluiting geen heftige reactie vertonen; of - in het geheel niet detoneren of explosief verbranden en bij verwarming onder opsluiting een matige reactie vertonen
E	Organische peroxiden die bij laboratoriumproeven in het geheel niet detoneren of explosief verbranden en bij verwarming onder opsluiting een geringe of geen reactie vertonen
F	Organische peroxiden die bij laboratoriumproeven niet onder invloed van cavitatie detoneren, in het geheel niet explosief verbranden, een geringe of geen reactie vertonen bij verwarming onder opsluiting en een gering of geen explosief vermogen bezitten
G	Organische peroxiden die bij laboratoriumproeven niet onder invloed van cavitatie detoneren, in het geheel niet explosief verbranden, geen reactie vertonen bij verwarming onder opsluiting en geen explosief vermogen bezitten, worden, mits zij thermisch stabiel zijn (SADT van 60 °C of hoger voor een verpakking van 50 kg) ⁽¹⁾ en, voor vloeibare mengsels, een verdunningsmiddel met een kookpunt van ten minste 150 °C voor desensibilisatie wordt gebruikt. Indien het organische peroxide niet thermisch stabiel is of een verdunningsmiddel met een

	kookpunt van minder dan 150 °C voor desensibilisatie wordt gebruikt, wordt het organische peroxide ingedeeld als organisch peroxide van type F.
	(¹) Zie <i>UN Recommendations on the Transport of Dangerous Goods, Manual of Tests and Criteria</i> [10], hoofdstukken 28.1, 28.2 en 28.3 en tabel 28.3.

VN-nummers worden aan de verschillende typen organische peroxiden toegekend op basis van hun fysische toestand (vloeibaar/vast) en de eis (nee/ja) ten aanzien van temperatuurbeheersing. De zogenoemde generieke rangschikking voor het collectief opnemen in de VN-lijst van gevaarlijke goederen wordt toegepast. Deze VN-nummers en de toegelaten maximum inhoud van verpakkingen zijn in Tabel 3.2 vermeld.

Tabel 3.2 - VN-nummers en de toegelaten maximum inhoud van verpakkingen

Type organische peroxide	VN nummer				Max. grootte van verpakking	
	Geen temperatuurcontrole		Temperatuurcontrole		Vloeistof	Vaste stof
	Vloeistof	Vaste stof	Vloeistof	Vaste stof		
A	-	-	-	-	- ¹⁾	- ¹⁾
B	3101	3102	3111	3112	Max. 30 l ³⁾	Max. 25 kg ³⁾
C	3103	3104	3113	3114	Max. 60 l ³⁾	Max. 50 kg ³⁾
D	3105	3106	3115	3116	60 l	50 kg
E	3107	3108	3117	3118	225 l	200 kg
F	3109	3110	3119	3120	IBC's en tanks	IBC's en tanks
G	-	-	-	-	- ²⁾	- ²⁾

1) Verboden voor vervoer
2) Vrijgesteld van categorie organische peroxiden
3) Afhankelijk van gebruikte verpakking tijdens de proeven

3.4 Classificatie van opslag

3.4.1 Organische peroxiden

De classificatie van opslag omvat vijf groepen. De classificatie in een bepaalde opslaggroep is in de eerste plaats gebaseerd op de CLP-regelgeving [4]. In de tweede plaats wordt rekening gehouden met de brandsnelheid. De brandsnelheid is in hoofdzaak bepalend voor de warmtestraling van een peroxidebrand. Het begrip brandsnelheid wordt gedefinieerd als de hoeveelheid per minuut verbrande stof in een stapel van 10 000 kg welke door brand omgeven is. Voor de stapeling moet gebruik worden gemaakt van verpakkingen die voor het vervoer en de opslag van organische peroxiden worden gebruikt. De classificatie kan ook worden bepaald door middel van representatieve brandproeven met kleinere hoeveelheden (zie Bijlage F). In het geval waarin de brandsnelheid niet bekend is, moet de hoogste classificatie voor het type organisch peroxide worden aangehouden. Tabel 3.3 geeft een specificatie van de hierboven beschreven opslagclassificatie. Groep 1 omvat de gevaarlijkste stoffen en groep 5 de minst gevaarlijke.

De classificatie is gebaseerd op de aanname dat organische peroxiden slechts worden opgeslagen in de in Nederland wettelijk toegestane transportverpakking. De in Tabel 3.3 gegeven risico's worden omschreven als:

- explosief/gevaarlijk, hetgeen aangeeft dat enkele verpakkingen kunnen exploderen maar dat er geen explosie van de totale massa optreedt;
- verbranding, hetgeen aangeeft dat de omgeving in gevaar wordt gebracht door warmtestraling van de brand.

Tabel 3.3 - Classificatie voor opslag

Opslaggroep	Type organische peroxide	Brandsnelheid * (kg/min)	Beschrijving
1	B	Alle	explosief of snel brandend
	C	≥ 300	
2	C	< 300	zeer gevaarlijk of snel brandend
	D	≥ 60	
	E	≥ 60	
3	D	< 60	gevaarlijk of brand vergelijkbaar met oplosmiddelen
	E	≥ 10 en <60	
	F	≥ 10	
4	E	< 10	weinig gevaarlijk en niet of langzaam brandend
	F	< 10	
5**	G	alle	kan worden vrijgesteld
* van 10 000 kg organische peroxiden, gecorrigeerd voor stralingsrendement (zie Bijlage F)			
** met inbegrip van producten die een laag actief zuurstofgehalte hebben, overeenkomstig paragraaf 3.7			

Op basis van deze classificatie is een lijst samengesteld met de meest in de praktijk gebruikte organische peroxiden (zie Bijlage C). Aangezien regelmatig nieuwe producten op de markt komen of nieuwe proeven met bestaande producten worden uitgevoerd, moet deze lijst van tijd tot tijd worden bijgewerkt. Verzoeken hiertoe moeten worden gericht aan de PGS beheersorganisatie (zie Bijlage H). Totdat de officiële classificatie heeft plaatsgevonden kan het product worden opgeslagen conform de eisen voor opslaggroep 1 of conform de eisen van een andere opslaggroep als dit blijkt uit beproevingsgegevens. Een daarvoor geschikte beproevingsmethode is de laboratoriumproef zoals beschreven in Bijlage F.

3.4.2 Mengsels van organische peroxiden

Bij het mengen van organische peroxiden is gebleken dat de effecten van ontleding en brand maximaal gelijk zijn aan die van de zwaarst geclassificeerde organische peroxide. Echter, in een enkel geval blijkt dat de thermische stabiliteit van het mengsel (SADT) lager is dan de SADT van de componenten. In de transportwetgeving is daarom opgenomen dat voor mengsels van organische peroxiden de zwaarste classificatie kan worden toegepast. Maar de SADT moet wel worden bepaald. In lijn hiermee kunnen mengsels van organische peroxiden in de opslaggroep komen van het zwaarst geclassificeerde organische peroxide.

3.5 Organische peroxiden type A

Organische peroxiden van type A zijn verboden voor transport en zijn niet in een opslaggroep ondergebracht omdat zij onder normale condities kunnen detoneren en daarom niet onder de voorwaarden van PGS 8 kunnen worden opgeslagen. De opslagvoorwaarden voor organische peroxiden van type A moeten door de bevoegde instanties worden aangegeven. In de praktijk worden organische peroxiden van type A niet opgeslagen tenzij voor Research & Development doeleinden en dan in kleine hoeveelheden.

3.6 Nieuwe organische peroxiden of samenstellingen

Monsters van nieuwe organische peroxiden of nieuwe samenstellingen van reeds geclassificeerde organische peroxiden waarvan nog geen volledige beproevingsgegevens beschikbaar zijn mogen worden ondergebracht in opslaggroep 2, indien wordt voldaan aan de volgende voorwaarden:

- volgens de beschikbare gegevens is het monster niet gevaarlijker dan een organische peroxide van type B;
- het monster is verpakt in een kunststofverpakking van maximaal 0,5 l voor vloeistoffen en maximaal 0,5 kg voor vaste stoffen;
- de beschikbare gegevens tonen aan dat de eventuele controletemperatuur zodanig laag is dat gevaarlijke ontleding wordt voorkomen en zodanig hoog is dat geen gevaarlijke fasescheiding optreedt.

3.7 Organische peroxiden van opslaggroep 5

Door verdunning of anderszins is het mogelijk dat de fractie van de -O-O-structuur in de organische stof laag is. De stoffen met een zogenaamd laag actief zuurstofgehalte vallen onder opslaggroep 5 als de formulering:

- niet meer dan 1,0% actief zuurstof bevat afkomstig van de organische peroxiden en niet meer dan 1,0% waterstofperoxide bevat; of
- niet meer dan 0,5% actief zuurstof bevat afkomstig van de organische peroxiden en meer dan 1,0% doch ten hoogste 7,0% waterstofperoxide bevat.

Het actief zuurstofgehalte (%) van een organische peroxidesamenstelling wordt als volgt berekend:

$$16 \times \sum \left(n_i \times \frac{c_i}{M_i} \right)$$

waarin:

n_i is het aantal peroxydegroepen per molecule organische peroxide i ;

c_i is de concentratie (massa percentage) organische peroxide i

M_i is de molecuulmassa (g/mol) van organische peroxide i .

Naast de bovengenoemde stoffen zijn organische peroxidesamenstellingen van type G (zie Tabel 3.1) ingedeeld in opslaggroep 5 als:

- de samenstelling stabiel is (SADT $\geq 60^\circ\text{C}$ voor een verpakking van 50 kg); en

- het kookpunt van de verdunningsmiddelen die voor flegmatisering worden gebruikt niet lager is dan 150°C; in overige gevallen moeten zij als peroxideopslaggroep 3 of als opslaggroep 4 peroxiden worden aangemerkt.

Deze organische peroxide formuleringen worden vrijgesteld van eisen van PGS 8 maar mogen worden opgeslagen met andere organische peroxiden, zie hiervoor Figuur 1.1 in 1.1.

4 Algemene eisen voor opslag

4.1 Inleiding

De veiligheidsrichtlijnen voor de opslag van organische peroxiden dienen voor twee doeleinden:

- het voorkomen van ongevallen;
- beperking van de gevolgen bij het optreden van een ongeval.

Maatregelen voor de preventie van ongevallen en de gevolgen hiervan kunnen worden getroffen door speciale constructie van de opslagvoorzieningen, goed management/goede huishouding en veilige afstanden van de opslag naar andere gebouwen. De mate waarin de veiligheidsmaatregelen moeten worden getroffen, zijn afhankelijk van de hoeveelheid en de gevaren-classificatie van het opgeslagen product alsmede van het doel van de opslag. De principes waarop al deze veiligheidsmaatregelen zijn gebaseerd zijn daarentegen gelijk.

Om ongevallen te voorkomen zijn in hoofdstuk 5 per opslagvoorziening specifieke eisen opgenomen. Deze hebben met name betrekking op vermijden van een ontleding of brand door temperatuurbeheersing en het voorkomen van verontreinigingen. Als er toch een ongeval plaatsvindt, is het noodzakelijk om de gevolgen zo veel mogelijk te beperken.

De in hoofdstuk 5, per opslagvoorziening, opgenomen eisen hebben betrekking op:

- het blussen ter beperking van de brand en de ontleding van organische peroxiden;
- het detecteren van rook, brand, en te hoge temperatuur om de brand en/of ontleding in een vroeg stadium te ontdekken;
- de drukontlastopeningen ter beperking van schade aan de constructie van het opslaggebouw;
- het voorkomen van milieuverontreiniging;
- afstanden tussen de opslagplaatsen voor organische peroxiden en de andere gebouwen. De afstand is afhankelijk van de hoeveelheid organische peroxide, het type organische peroxide, veiligheidsmaatregelen en de aard van de gevaar lopende objecten. De vereiste afstanden worden in hoofdstuk 7 aangegeven.

4.2 Het opslaan van organische peroxiden

vs 4.2.1 Opslag van organische peroxiden is alleen toegelaten indien de verpakking voorzien is van etiketten volgens de transportwetgeving, zie Bijlage D.

vs 4.2.2 Organische peroxiden moeten, met uitzondering van de nodige werkvoorraad, worden opgeslagen in een daarvoor bestemde opslagvoorziening. Hierin mogen, behalve in het geval van organische peroxiden van opslaggroep G, geen chemicaliën, stoffen of materialen worden opgeslagen.

vs 4.2.3 **Verpakkingen mogen in opslagvoorzieningen alleen worden geopend voor analysedoeleinden.**

Toelichting:

Dit voorschrift is niet van toepassing voor monsters van organische peroxiden.

4.3 Temperatuurbeheersing

Ten einde zelfversnellende ontleding te vermijden is elk organisch peroxide aan een maximumopslagtemperatuur gebonden. De voorgeschreven maximumopslagtemperatuur is gelijk aan de in Bijlage C gegeven controletemperatuur (T_c) of 45 °C wanneer geen controletemperatuur is opgegeven. Onder de in Nederland heersende klimatologische omstandigheden bestaan de aanbevolen koelmethoden uit:

- passieve koeling wanneer $T_c \geq 30$ °C;
- actieve koeling wanneer $T_c < 30$ °C.

Wanneer meer dan één product in één ruimte wordt opgeslagen zijn de laagste T_c en T_e van toepassing.

vs 4.3.1 **Bij actief gekoelde opslagvoorzieningen moet de maximumtemperatuur aan de buitenzijde van de opslagvoorziening worden vermeld.**

De eisen voor koeling, de restricties bij verwarming en de eisen aan luchtcirculatie en ventilatie bij de opslag van organische peroxiden zijn, mede op basis van de maximumopslagtemperatuur, gespecificeerd in hoofdstuk 5.

4.4 Nooddrukontlasting

Ten gevolge van de ontleding of explosie van organische peroxiden komen dampen vrij waardoor drukverhoging optreedt. Om vernietiging van de opslagplaats door interne overdruk te voorkomen moet deze worden voorzien van een nooddrukontlasting.

4.5 Opvangbassin

Om uitbreiding van de brand en bodemverontreiniging te voorkomen moet het bluswater en lekkend organisch peroxide naar een vloeistofkerend bassin worden geleid. Dit bassin kan op of onder de vloer van de opslagvoorziening worden geplaatst of op een veilige plaats buiten. Op een extern opvangbassin kunnen verschillende opslagvoorzieningen worden aangesloten.

Ten aanzien van het opvangbassin moeten bodembeschermende voorzieningen en maatregelen zijn getroffen die in combinatie leiden tot een verwaarloosbaar bodemrisico (A) conform de Nederlandse Richtlijn Bodembescherming bedrijfsmatige activiteiten [11]. In het opvangbassin mogen zich geen openingen bevinden die in directe verbinding staan of kunnen worden gebracht met een riolering of met het oppervlaktewater.

Voor de situering van opvangbassins moeten de in hoofdstuk 7 gegeven effectafstanden worden aangehouden. Indien de op het bassin aangesloten opslagvoorziening is voorzien van een automatische sprinkler of deluge installatie mag worden aangenomen dat slechts een beperkt deel van de hoeveelheid opgeslagen peroxide in het bassin terecht zal komen. In dat geval mag de afstand worden berekend volgens de veiligheidsvoorziening 'BEPERKT' en worden toegepast (zie hiervoor Tabel 7.1 van hoofdstuk 7.4)

Leidingen of goten waardoor het bluswater naar het opvangbassin wordt gevoerd mogen geen gevaar opleveren voor naburige objecten. Overstroming van het opvangbassin of de goten tijdens brandbestrijding moet worden vermeden, bijv. door de (water)laag naar een geschikt riool te verpompen.

4.6 Brandbestrijding

4.6.1 Algemeen

Brandveiligheid is veelal geregeld in de bouwregelgeving, onder andere in het Bouwbesluit en het Besluit brandveilig gebruik bouwwerken (Gebruiksbesluit). Een opslagvoorziening voor gevaarlijke stoffen is een constructie die valt onder de bouwtechnische voorschriften van het bouwbesluit, echter de voorschriften uit het Bouwbesluit zijn niet toereikend voor de veilige opslag van gevaarlijke stoffen. Daardoor zijn aanvullende eisen nodig. Ook de bestrijding, door de brandweer, van incidenten met gevaarlijke stoffen is risicovoller waardoor er meestal voor een defensieve aanpak zal worden gekozen. Ook dit stelt hogere eisen aan de constructies. Omdat het (kortweg) juridisch niet mogelijk is om in het kader van een bouwvergunning af te wijken van het Bouwbesluit 2003 zullen deze extra voorschriften (als voorschrift aan een omgevingsvergunning (milieuvergunning) of rechtstreeks werkend via een AMvB zoals het Activiteitenbesluit) moeten worden voorgeschreven. In deze PGS-richtlijn zijn de aanvullende eisen opgenomen.

Indien de maatregelen en voorzieningen, zoals in deze richtlijn verwoord (de omvang van de opslaghoeveelheid in relatie tot de brandwerendheid van constructieonderdelen, de brandbestrijdingsmaatregelen en de afstanden tot omliggende objecten), worden uitgevoerd, wordt ervan uitgegaan dat er bij brand een beheersbare situatie ontstaat. Daarbij is aangenomen dat de brandduur van organische peroxiden maximaal 30 minuten bedraagt. Bij het vaststellen van de vereiste weerstandswaarde van een brandmuur moet rekening worden gehouden met het feit dat de muur op temperatuur zal worden belast volgens het verloop van de koolwaterstofkromme. Dit verloop van een brand kenmerkt zich door een snellere temperatuuropbouw en een hogere maximumwaarde van de temperatuur.

4.6.2 Bestrijden van een kleine brand

Voor het bestrijden van kleine branden moet binnen een afstand van 15 m van de ingang van een opslagplaats ten minste één kleine draagbare brandblusser (CO², schuim, poeder) of slanghaspel aanwezig zijn. Draagbare blussers en slanghaspels moeten respectievelijk voldoen aan NEN 2559 en NEN-EN 671 [i, ij]. Blusschuim kan ook worden toegepast bijv. in geval van een beginnende brand of brand van een dunne laag organische peroxide. Koeling van resterend organisch peroxide, nadat een brand is geblust, blijft nodig om herontbranding te voorkomen.

Alle mobiele blustoestellen, waarvan de aanwezigheid op grond van het Gebruiksbesluit, de omgevingsvergunning (milieuvergunning) of het Activiteitenbesluit is voorgeschreven, moeten op grond van het Gebruiksbesluit minimaal eens in de twee jaar worden gekeurd en onderhouden.

4.6.3 Bestrijden van een grote brand

Bij een brand waarbij organische peroxiden betrokken zijn moet met het volgende rekening worden gehouden [12]:

- organische peroxiden moeten worden geblust met veel water. De brand kan ook worden geblust met poeder, maar herontsteking door de hoge temperatuur is waarschijnlijk;
- toepassing van schuim is niet geschikt;

- in sommige gevallen kan ook overwogen worden de organische peroxiden uit te laten branden (bijv. bij een plasbrand);
- de verbranding gaat vaak gepaard met veel rookontwikkeling en de ontleding gaat gepaard met de vorming van een mist of nevel die toxisch is en brandbaar kan zijn.

Bij een brand in de omgeving van organische peroxiden moeten de volgende acties worden uitgevoerd:

- bel, zo nodig, de fabrikant om advies;
- bij overschrijding van de controletemperatuur moeten herstelmaatregelen worden genomen:
 - reparatie van de koeling;
 - koelen met ijs en soms water;
 - overplaatsen in een andere koelgelegenheid.
- als de noodtemperatuur wordt bereikt moet soms worden gekoeld met water, of men kan de organische peroxide laten uitreageren op een veilige plaats;
- bij zowel koeling met water als bij het schijnbaar onder controle laten ontleden, blijft de kans aanwezig dat de ontledingsreactie snel gaat verlopen.

4.6.4 Brandbestrijding

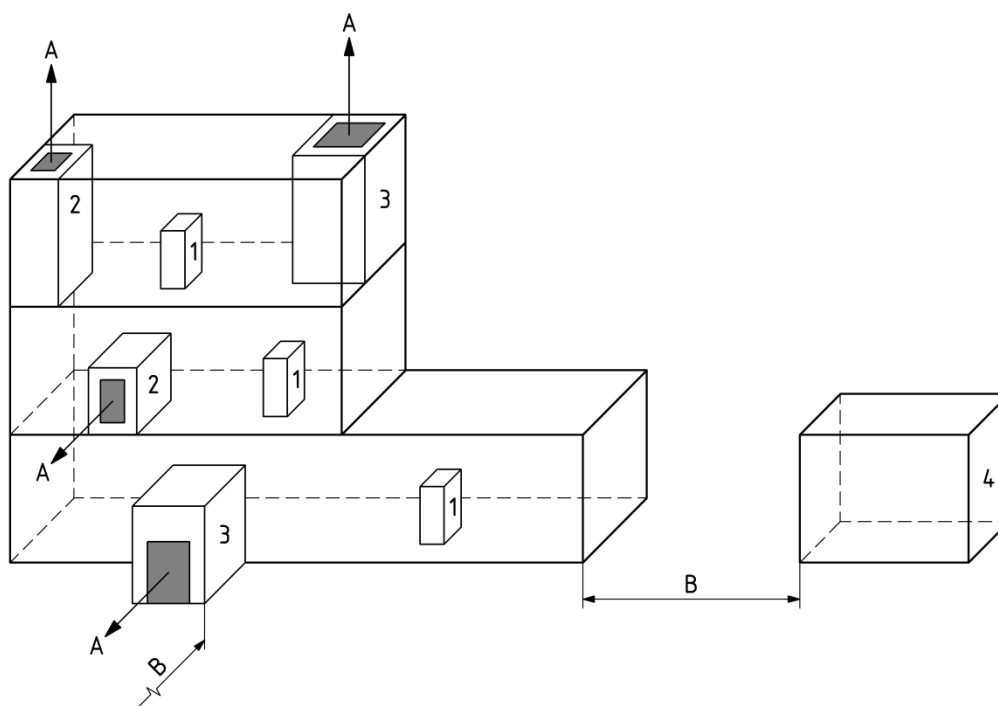
Voor elk PGS 8 object dient ten aanzien van brandbeveiligingsinstallatie(s) een uitgangspuntendocument (voorheen ook wel Programma van Eisen (PvE) of Inspectieplan genoemd) te zijn opgesteld en te zijn beoordeeld door een op basis van NEN-EN-ISO/EC 17020 door de Raad van Accreditatie geaccrediteerde type A inspectie-instelling. Een opslagvoorziening mag niet eerder in gebruik worden genomen dan nadat een goedkeurend uitgangspuntendocument door een geaccrediteerde inspectie-instelling is afgegeven.

Het goedkeurend uitgangspuntendocument moet binnen de inrichting aanwezig zijn. Voor wat betreft de capaciteit van het systeem (sproeidichtheid) zijn de waarden zoals genoemd in hoofdstuk 5 van PGS 8 van toepassing. Indien wordt gecertificeerd zal dit op basis van deze eisen aan de capaciteit van het systeem zijn. Om te zorgen dat de installatie op termijn ook nog dezelfde prestatie levert als bij de oplevering ervan moet de installatie regelmatig worden getest, onderhouden en beheerd zoals in het uitgangspuntendocument is opgenomen.

5 Opslagvoorzieningen

5.1 Inleiding

Met de opslagvoorzieningen waarvan sprake is in dit hoofdstuk worden voorzieningen beoogd voor het op lange en korte termijn opslaan van organische peroxiden. De opslag van organische peroxiden moet in het algemeen plaats vinden in speciaal daarvoor aangewezen faciliteiten. In de meeste gevallen moeten de voorzieningen een vrijstaande opslagplaats omvatten, terwijl het in enkele gevallen toegelaten is gebruik te maken van voorzieningen die integraal deel uitmaken van een gebouw, zie Figuur 5.1.



Legenda

- 1 Opslagvoorziening voor hoeveelheden tot 30 kg
- 2 Opslagvoorziening voor hoeveelheden tot 150 kg
- 3 Opslagvoorziening voor hoeveelheden tot 1 000 kg
- 4 Opslagvoorziening voor hoeveelheden groter dan 1 000 kg
- A Richting noodafblaas
- B Effectafstand gebaseerd op warmtebelasting

Figuur 5.1 - Voorbeeld van mogelijke locaties voor opslagvoorzieningen

Toelichting:

Vrijstaand: een gebouw of externe locatie die uitsluitend voor opslag van organische peroxiden wordt gebruikt.

Integraal: een deel van of binnen een gebouw gescheiden van andere activiteiten door brandwerende muren.

Voor langdurige opslag wordt onderscheid gemaakt tussen vier verschillende typen opslagvoorzieningen, afhankelijk van de hoeveelheid opgeslagen organische peroxide:

- opslag van hoeveelheden tot 30 kg zie 5.4
- opslag van hoeveelheden tot 150 kg zie 5.5
- opslag van hoeveelheden tot 1 000 kg zie 5.6
- opslag van hoeveelheden groter dan 1 000 kg zie 5.7

Voor opslag van korte duur moet gebruik worden gemaakt van een dagvoorraadruimte, zie 5.8.

In de navolgende paragrafen zijn de specifieke eisen aan de verschillende opslagvoorzieningen opgenomen. Deze specifieke eisen hebben betrekking op de plaats van de opslagvoorziening, de constructie van het gebouw en de gebruikte materialen, de noodontlasting, de temperatuurbeheersing, afstandseisen, het opvangbassin, brandbestrijdingsmiddelen en eisen aan de elektrische installaties.

Alle in dit hoofdstuk gegeven veiligheidsvoorzieningen zijn gebaseerd op de aanname dat de organische peroxiden in verpakkingen worden opgeslagen die voor transport zijn toegelaten.

5.2 Algemene eisen voor verwarming, luchtcirculatie en ventilatie

Naast de eisen die afhankelijk van de hoeveelheid opgeslagen organische peroxiden gelden, zijn de volgende eisen van toepassing met betrekking tot verwarming van een opslagvoorziening, de luchtcirculatie en de ventilatie.

Verwarming

Als een opslageenheid moet worden verwarmd, bijv. om bevrozing of fasescheiding van de organische peroxiden te voorkomen, moeten de volgende eisen in acht worden genomen:

vs 5.2.1 **De temperatuur van het product en de verpakking mag, als gevolg van verwarming, niet hoger worden dan de maximumopslagtemperatuur.**

vs 5.2.2 **De oppervlaktetemperatuur van verwarmingsapparatuur in de opslagvoorziening moet beneden 60°C blijven. De temperatuur van de in de opslagvoorziening binnentredende lucht moet eveneens beneden 60 °C blijven.**

vs 5.2.3 **De verwarmingsapparatuur moet zo zijn geïnstalleerd dat verpakkingen met organische peroxiden er niet tegenaan, erop of onmiddellijk erboven kunnen worden geplaatst. Tussen de verpakkingen met organische peroxide en de verwarmingsapparatuur moet een afstand van tenminste 0,5 m worden aangehouden.**

vs 5.2.4 **Opslagvoorzieningen met een verwarmingssysteem moeten van temperatuursensoren zijn voorzien. De temperatuur moet dicht bij de opslagvoorziening kunnen worden afgelezen. De temperatuur moet minimaal wekelijks worden gecontroleerd waarvan een aantekening moet worden gemaakt. Indien meer dan 150 kg organische peroxiden wordt opgeslagen is een waarschuwingssysteem naar een permanent bemande plaats vereist.**

Luchtcirculatie

Het circuleren van lucht in de opslagvoorziening is van het grootste belang om zelfopwarming van het organische peroxide te voorkomen.

Voor het bevorderen van natuurlijke luchtcirculatie moeten de volgende eisen in acht te worden genomen:

vs 5.2.5 **In een opslagvoorzieningen voor meer dan 1 000 kg moeten de verpakkingen minimaal 0,15 m van de muur worden geplaatst.**

vs 5.2.6 **Tussen pallets of vergelijkbare stapels moet minimaal 0,1 m afstand worden aangehouden, zodat ten minste langs twee kanten lucht kan stromen.**

Ventilatie

In een opslag voor organische peroxiden zullen verpakkingen alleen in geval van monsterneming ten behoeve van analyse worden geopend. In het algemeen is de dampspanning van organische peroxiden laag. Ventilatie heeft dan ook als belangrijkste doel het afvoeren van (lage concentraties) hinderlijke dampen.

vs 5.2.7 **Indien in een voorschrift is bepaald dat een constructie met een brandwerendheid moet zijn uitgevoerd, mogen deuren, ramen, ventilatieopeningen, rookluiken en doorvoeringen geen afbreuk doen de aan de vereiste brandwerendheid.**

Toelichting:

Ventilatieopeningen kunnen het best zo ver mogelijk van elkaar (diametraal) worden geplaatst.

5.3 Veiligheidssignalering

vs 5.3.1 **Aan de buitenzijde van een opslagvoorziening, nabij de toegangsdeur(en) moeten op duidelijk zichtbare plaatsen waarschuwingsborden worden geplaatst, die het gevaar van de opgeslagen gevaarlijke stoffen aanduiden. Op daartoe geschikte plaatsen moeten de desbetreffende gevarensymbolen zijn aangebracht:**

- een bord met een peroxide-etiket (voor transport);
- een bord met een veiligheidsbril.

Tevens moet bij alle opslagvoorzieningen het verbodsbord 'vuur, open vlam en roken verboden' zijn aangebracht.

Toelichting:

In bijlage Bijlage D zijn voorbeelden van de voor de veiligheidssignalering te gebruiken gevaarsymbolen weergegeven.

5.4 Opslagvoorziening voor hoeveelheden tot 30 kg

Plaats

vs 5.4.1 Voor de opslag van hoeveelheden tot 30 kg kan gebruik worden gemaakt van de volgende voorzieningen, zie tevens figuur 5.1 (optie 1):

- kast;
- koelkast;
- vrieskast of -kist.

vs 5.4.2 De opslagfaciliteit voor hoeveelheden tot 30 kg moet zich bevinden op een gemakkelijk toegankelijke plaats voorzien van een afvoersysteem voor incidentele ontledingsdampen.

Toelichting:

Niet geschikt zijn bijv. kantines, utiliteitsruimten, souterrains, gangen en vluchtwegen.

vs 5.4.3 De hoeveelheden tot 30 kg mogen worden bewaard in de binnenverpakking, waarin zij mogen worden vervoerd (dus zonder buitenverpakking) [2].

Nooddrukontlasting

vs 5.4.4 De deuren (van de kast, koelkast of vrieskast/-kast) moeten vanzelf open kunnen gaan in geval van een ontleding van het organische peroxide (bijv. magneetsluitingen).

Temperatuurbeheersing

Passieve koeling

vs 5.4.5 Organische peroxiden met een $T_c \geq 30^\circ\text{C}$, hoeven niet actief te worden gekoeld.

vs 5.4.6 De toevoer van warmte moet worden voorkomen.

Toelichting:

Voor de opslag van organische peroxiden tot 30 kg kan de passieve koeling uit een kast bestaan.

Actieve koeling

vs 5.4.7 Organische peroxiden met een $T_c < 30^\circ\text{C}$ moeten actief worden gekoeld. Indien de koeling uitvalt, moet op een alternatieve manier worden gekoeld met behulp van bijv. ijs of droogijs (vast CO_2).

Toelichting:

Voor de opslag van organische peroxiden tot 30 kg kan de actieve koeling uit een koelkast, vrieskast of vrieskast bestaan.

vs 5.4.8 Bij koel- of vrieskasten moet, indien aanwezig, het lampje aan de binnenzijde worden verwijderd.

Toelichting:

Het lampje moet worden verwijderd omdat deze soms blijft branden terwijl de deur dicht is. Dit is dan een warmtebron die een ontleding van het organische peroxide kan veroorzaken.

Afstandeisen

vs 5.4.9 De plekken vóór de nooddrukontlastingsvoorzieningen moeten vrij worden gehouden.

vs 5.4.10 Roken en open vuur zijn verboden binnen een afstand van 1 m van de voorziening.

Er behoeven verder geen afstanden te worden aangehouden.

Productopvang

vs 5.4.11 Organische peroxiden, bij voorkeur in plastic verpakt (bijv. polyethyleen) moeten in een vloeistofdichte bak van geschikt materiaal met een capaciteit zo groot als de totale hoeveelheid producten worden geplaatst.

Toelichting:

Voor de opvang van organische peroxiden zijn bijv. de volgende materialen geschikt: polyetheen, RVS.

Brandbestrijding

vs 5.4.12 Binnen 15 m van de opslagvoorziening moet een handblusser of slanghaspel zijn geplaatst.

5.5 Opslagvoorziening voor hoeveelheden tot 150 kg

Plaats

vs 5.5.1 Organische peroxiden tot een hoeveelheid van 150 kg uit opslaggroep 1 moeten in een buitenvoorziening worden opgeslagen, zie figuur 5.1 (optie 3 of 4). Organische peroxiden uit de overige opslaggroepen moeten in buiten- of binnenkluisen danwel vaste kasten worden opgeslagen, zie tevens figuur 5.1 (optie 2, 3 of 4).

vs 5.5.2 Een vrijstaande opslagvoorziening (figuur 5.1, optie 4) moet zich op veilige afstand van andere gebouwen bevinden.

Toelichting:

Zie voor de minimaal aan te houden afstanden hoofdstuk 7

Constructie en materialen

vs 5.5.3 Organische peroxiden mogen niet in aanraking komen met stoffen en materialen die de thermische stabiliteit van het organische peroxide nadelig beïnvloeden.

Toelichting:

Materialen die de thermische stabiliteit van de organische peroxide nadelig beïnvloeden zijn bijv. zware metalen (koper), versnellers, zuren en aminen. Beton kan in theorie een reactie teweeg brengen maar dat verloopt zo traag dat dit niet relevant is. Beton kan dus wel worden gebruikt.

vs 5.5.4 De opslagvoorziening moet een brandwerendheid van minimaal 30 minuten bezitten, volgens NEN 6069 [vi].

vs 5.5.5 De opslagvoorziening moet een statische inwendige overdruk kunnen weerstaan, die hoger is dan de openingsdruk van de nooddrukontlasting.

Nooddrukontlasting

vs 5.5.6 De opslagvoorziening moet voorzien zijn van een (met een paneel afgedekte) opening van minimaal 0,25 m² die rechtstreeks met de buitenlucht in verbinding staat.

Toelichting:

De nooddrukontlasting kan bestaan uit een naar buiten opende deur (niet in het slot vallend), bijvoorbeeld voorzien van een magneet- of veersluiting. Een luik of een lichtkoepel kan ook worden toegepast als nooddrukontlasting.

Temperatuurbeheersing

Passieve koeling

vs 5.5.7 Organische peroxiden met een $T_c \geq 30$ °C, hoeven niet actief te worden gekoeld.

vs 5.5.8 De toevoer van warmte moet worden voorkomen.

Toelichting:

Voor de opslag van organische peroxiden tot 150 kg kan de passieve koeling bestaan uit een zonnedak, een dubbel dak, isolatiemuren, luchtventilatie, een watersproei-installatie op het dak. Wat vooral behoort te worden vermeden is de invoer van warmte door instraling van zonlicht, door bijv. de ramen of plastic schermen. De meeste vormen van passieve koeling kunnen worden bereikt met passende constructiemaatregelen.

Actieve koeling

vs 5.5.9 Organische peroxiden met een $T_c < 30$ °C moeten actief worden gekoeld.

Toelichting:

Voor de opslag van organische peroxiden tot 150 kg kan de actieve koeling bestaan uit:

- mechanische koelaggrega(a)t(en);
- reserve- of noodvoorzieningen in geval van storingen van de koelinstallatie bijv. koelmiddelen zoals vaste kooldioxide, vloeibare stikstof, ijs. Er behoort in een ruime reservekoelcapaciteit te worden voorzien.

vs 5.5.10 De opslagvoorziening met actieve koeling moet voorzien zijn van temperatuursensoren. De temperatuur moet dicht bij de opslagunit kunnen worden afgelezen. De temperatuur moet minimaal wekelijks worden gecontroleerd waarvan een aantekening moet worden gemaakt.

Afstandeisen

vs 5.5.11 Binnen 2 m van de nooddrukontlasting mogen zich geen constructies of obstakels zoals bomen, struiken enz. bevinden.

Verder behoeven geen afstanden te worden aangehouden.

Opvangbassin

vs 5.5.12 **De opslagvoorziening moet voorzien zijn van een opvangbassin/opvangbak waarin de volledige inhoud van de opgeslagen producten kan worden opgevangen.**

Brandbestrijding

vs 5.5.13 **Binnen 15 m van de opslagvoorziening moet een handblusser of slanghaspel aanwezig zijn.**

Toelichting:

Voor het blussen van een brand met organische peroxiden is deze blusapparatuur weliswaar niet voldoende, maar dit is om (beginnende) brandjes in de omgeving te blussen zodat het niet op de opslagvoorziening overslaat.

Elektrische apparatuur

vs 5.5.14 **De vast gemonteerde elektrische apparatuur binnen de opslagvoorziening moet voldoen aan de eisen voor EX IIB T3 conform het Warenwetbesluit explosieveilig materieel.**

5.6 Opslagvoorziening voor hoeveelheden tot 1 000 kg

Plaats

vs 5.6.1 **Organische peroxiden tot een hoeveelheid van 1 000 kg moeten in een integrale- of vrijstaande opslagvoorziening (optie 3 of 4 van figuur 5.1) worden opgeslagen.**

Organische peroxiden van opslaggroep 1 moeten in een vrijstaande voorziening (optie 4 van figuur 5.1) worden opgeslagen.

vs 5.6.2 **Een integrale voorziening bevat een buitenmuur die is voorzien van een nooddrukontlasting. Indien de opslagvoorziening op de bovenste verdieping is gelegen mag de nooddrukontlasting ook in het dak zijn geplaatst.**

vs 5.6.3 **De vrijstaande voorziening moet zich op veilige afstand van andere gebouwen bevinden.**

Toelichting:

Zie hoofdstuk 7 voor de minimaal aan te houden minimumafstanden

Constructie en materialen

Algemeen

vs 5.6.4 **Voorkomen moet worden dat de organische peroxiden in aanraking komen met stoffen en materialen die de thermische stabiliteit van het organische peroxide nadelig beïnvloeden.**

Toelichting:

Materialen die de thermische stabiliteit van de organische peroxide nadelig beïnvloeden zijn bijv. zware metalen (koper), versnellers, zuren en aminen. Beton kan in theorie een reactie

teweeg brengen maar dat verloopt zo traag dat dit niet relevant is. Beton kan dus wel worden gebruikt.

vs 5.6.5 **De opslagvoorziening moet een statische inwendige overdruk kunnen weerstaan, die hoger is dan de openingsdruk van de nooddrukontlasting.**

vs 5.6.6 **In geval van een integrale voorziening moeten de wanden binnen een afstand van de nooddrukontlasting van 2 m in horizontale richting en 4 m in verticale richting vanaf de nooddrukontlasting overeenkomstig NEN 6069 [vi] ten minste 60 min brandwerend zijn.**

Integrale voorziening

vs 5.6.7 **Voor een integrale voorziening moeten de scheidingswanden, binnendeuren en plafond overeenkomstig NEN 6069 ten minste 60 min brandwerend zijn. De binnendeur(en) dient(en) zelfsluitend en naar binnendraaiend te zijn.**

Vrijstaande voorziening

vs 5.6.8 **De vrijstaande opslagvoorziening dient een brandwerendheid van minimaal 30 minuten te bezitten, volgens NEN 6069 [vi].**

Nooddrukontlasting

vs 5.6.9 **Richtwaarden voor de afmetingen van de noodontlasting zijn:**

- 1 m² voor producten van opslaggroep 1;
- 0,5 m² voor producten van opslaggroep 2;
- 0,25 m² voor producten van opslaggroep 3 en 4.

Toelichting:

De nooddrukontlasting kan bestaan uit een deur die naar buiten opent (niet in het slot vallend), bijvoorbeeld voorzien van een magneet- of veersluiting. Een luik of een lichtkoepel kan ook worden toegepast als nooddrukontlasting.

Temperatuurbeheersing

Passieve koeling

vs 5.6.10 **Organische peroxiden met een $T_c \geq 30^\circ\text{C}$, hoeven niet actief te worden gekoeld.**

vs 5.6.11 **De toevoer van warmte moet worden voorkomen.**

Toelichting:

Voor de opslag van organische peroxiden tot 1 000 kg kan de passieve koeling bestaan uit een zonnedak, een dubbel dak, isolatiemuren, luchtventilatie, een watersproei-installatie op het dak. Wat vooral behoort te worden vermeden is de invoer van warmte door instraling van zonlicht, door bijv. de ramen of plastic schermen. De meeste vormen van passieve koeling kunnen worden bereikt met passende constructiemaatregelen.

Actieve koeling

vs 5.6.12 **Organische peroxiden met een $T_c < 30^\circ\text{C}$ moeten actief worden gekoeld.**

Toelichting:

Voor de opslag van organische peroxiden tot 1 000 kg kan de actieve koeling bestaan uit:

- mechanische koelaggrega(t)en);
- en reserve- of noodvoorzieningen in geval van storingen van de koelinstallatie.

vs 5.6.13 De opslagvoorziening met actieve koeling dient voorzien te zijn van temperatuursensoren. De temperatuur moet dichtbij de opslagunit kunnen worden afgelezen. De temperatuur moet minimaal wekelijks worden gecontroleerd waarvan een aantekening moet worden gemaakt.

vs 5.6.14 De temperatuursensoren in de opslagvoorziening met actieve koeling voor de opslag van organische peroxiden met een $T_c < 30$ °C moet voorzien zijn van een waarschuwingssysteem naar een permanent bemande plaats.

Afstandeisen

vs 5.6.15 Binnen een afstand van 5 m van de nooddrukontlasting (ontlastzone) mogen zich geen constructies of obstakels zoals bomen, struiken enz. bevinden. In deze zone zijn roken en open vuur verboden.

vs 5.6.16 Voor de afstandeisen vóór de nooddrukontlasting van een integrale voorziening is hoofdstuk 7 van toepassing.

vs 5.6.17 Voor de afstandeisen voor vrijstaande opslagvoorzieningen is hoofdstuk 7 van toepassing.

Opvangbassin

vs 5.6.18 De minimale inhoud van het opvangbassin wordt bepaald door onderstaande eisen, waarbij de grootste berekende omvang bepalend is:

- 10% van de hoeveelheid die maximaal in de opslagvoorziening (of grootste opslagcompartiment) aanwezig mag zijn, vermeerderd met 15 min watertoevoer van het geïnstalleerde blussysteem;
- voor vloeibare organische peroxiden, niet behorend tot opslaggroep 4 of 5, wordt de omvang bepaald door het volume van de maximaal in de opslagvoorziening (of grootste opslagcompartiment) aanwezige hoeveelheid product.

Brandbestrijding

De richtlijnen voor het bepalen van een geschikt blussysteem zijn beschreven in 4.6.4

vs 5.6.19 In integrale voorzieningen moet minstens één van de volgende brandblussystemen aanwezig zijn.

1. Automatische sprinkler

Kenmerken:

- brand gedetecteerd door temperatuur- of warmtesensoren (NEN 2535, [ii]);
- na in werking stelling wordt alleen het oppervlak onder de sproeikop bestreken;

- de capaciteit van het systeem is ten minste gelijk aan:
 - 10 l/min.m² voor opslag van peroxiden van groep 3;
 - 15 l/min.m² voor opslag van peroxiden van groep 2;
 - 20 l/min.m² voor opslag van peroxiden van groep 1.
- het systeem voldoet aan VAS 2004 of NFPA 13 [14, 15].

2. Automatische deluge

Kenmerken:

- een brand moet ten minste worden gedetecteerd door temperatuur of warmte, waarbij bovendien van rookdetectie gebruik kan worden gemaakt (NEN 2535, [ii]);
- na in werking stelling wordt het gehele vloeroppervlak van de opslagvoorziening bestreken;
- de capaciteit van het systeem is ten minste gelijk aan:
 - 10 l/min.m² voor opslag van peroxiden van groep 3;
 - 15 l/min.m² voor opslag van peroxiden van groep 2;
 - 20 l/min.m² voor opslag van peroxiden van groep 1.
- het systeem voldoet aan NFPA 15 [16].

3. (Lokale) brandweer met droog delugesysteem. De brandweer moet binnen 6 minuten aanwezig zijn en over een tankautospuit beschikken en voldoende bemanning (oordeel brandweer). De pompcapaciteit en de watervoorziening moeten zijn afgestemd op de capaciteit van te voeden blussysteem.

Kenmerken:

- een brand moet ten minste worden gedetecteerd d.m.v. temperatuur of warmte, waarbij bovendien van rookdetectie gebruik kan worden gemaakt (NEN 2535, [ii]);
- na in werking stelling wordt het gehele vloeroppervlak bestreken
- de capaciteit van het systeem is ten minste gelijk aan:
 - 10 l/min.m² voor opslag van peroxiden van groep 3;
 - 15 l/min.m² voor opslag van peroxiden van groep 2;
 - 20 l/min.m² voor opslag van peroxiden van groep 1.
- het systeem voldoet aan NFPA 15 [16].

Toelichting:

Ten aanzien van brandbestrijdingssystemen, in het bijzonder systeem 3) of alternatieve systemen behoort overleg te worden gepleegd met de plaatselijke brandweer betreffende de alarmprocedure en de opkomsttijd van een plaatselijke brandweer.

Elektrische apparatuur

vs 5.6.20 **De vast gemonteerde elektrische apparatuur binnen de opslagvoorziening moet voldoen aan de eisen voor EX IIB T3 conform het Warenwetbesluit explosieveilig materieel.**

5.7 Opslagvoorziening voor hoeveelheden groter dan 1 000 kg

Plaats

vs 5.7.1 **Hoeveelheden organische peroxiden van meer dan 1 000 kg moet in vrijstaande voorzieningen (optie 4 in figuur 5.1) worden opgeslagen.**

Toelichting:

De opslagvoorziening kan uit een aantal kleinere units of compartimenten bestaan die elk een buitendeur hebben.

vs 5.7.2 **De vrijstaande voorziening moet zich op een veilige afstand van de andere gebouwen bevinden.**

Toelichting:

Een uitzondering op deze voorschriften is de mogelijkheid om de afstand tot 0 m te reduceren zoals beschreven in 7.4.

Constructie en materialen

vs 5.7.3 **De opslagvoorziening moet een statische inwendige overdruk kunnen weerstaan, die hoger is dan de openingsdruk van de nooddrukontlasting.**

vs 5.7.4 **Vorkomen moet worden dat de organische peroxiden in aanraking komen met stoffen en materialen die de thermische stabiliteit van het organische peroxide nadelig beïnvloeden.**

Toelichting:

Materialen die de thermische stabiliteit van de organische peroxide nadelig beïnvloeden zijn bijv. zware metalen (koper), versnellers, zuren en aminen. Beton kan in theorie een reactie teweeg brengen maar dat verloopt zo traag dat dit niet relevant is. Beton kan dus wel worden gebruikt.

vs 5.7.5 **Een vrijstaande opslagvoorziening moet een brandwerendheid van minimaal 30 min bezitten volgens NEN 6069 [vi].**

Nooddrukontlasting

vs 5.7.6 **Voor vrijstaande opslagvoorzieningen zijn de volgende richtwaarden voor de nooddrukontlasting van toepassing:**

- 1 m² / 1 000 kg voor producten van opslaggroep 1;
- 0,5 m² / 1 000 kg voor producten van opslaggroep 2;
- 0,25 m² / 1 000 kg voor producten van opslaggroep 3 en 4.

Toelichting:

De nooddrukontlasting kan bestaan uit een deur die naar buiten opent (niet in het slot vallend), bijv. voorzien van een magneet- of veersluiting. Een luik of een lichtkoepel kan ook worden toegepast als nooddrukontlasting.

Temperatuurbeheersing

Algemeen

vs 5.7.7 **De opslagvoorzieningen voor hoeveelheden groter dan 1 000 kg waarin organische peroxiden met een voorgeschreven T_c worden bewaard moet voorzien zijn van twee onafhankelijke temperatuurmeters met temperatuuralarming die in werking treden bij overschrijding van de T_e naar een permanent bemande plaats.**

Toelichting:

Een van de meters kan worden vervangen door een rook- of gasdetector die met een waarschuwingssysteem in verbinding staat. Wanneer meer dan één product in één ruimte wordt opgeslagen zijn de laagste T_c en T_e van toepassing.

Passieve koeling

vs 5.7.8 **Organische peroxiden met een $T_c \geq 30$ °C, hoeven niet actief te worden gekoeld.**

vs 5.7.9 **De toevoer van warmte moet worden voorkomen.**

Toelichting:

Voor de opslag van organische peroxiden groter dan 1 000 kg kan de passieve koeling bestaan uit een zonnedak, een dubbel dak, isolatiemuren, luchtventilatie, een watersproei-installatie op het dak. Wat vooral behoort te worden vermeden is de invoer van warmte door instraling van zonlicht, door bijv. de ramen of plastic schermen. De meeste vormen van passieve koeling kunnen worden bereikt met passende constructiemaatregelen.

Actieve koeling

vs 5.7.10 **Organische peroxiden met een $T_c < 30$ °C moeten actief worden gekoeld.**

Toelichting:

Voor de opslag van organische peroxiden groter dan 1 000 kg kan de actieve koeling bestaan uit:

- mechanische koelaggrega(a)t(en);
- en reserve- of noodvoorzieningen in geval van storingen van de koelinstallatie.

vs 5.7.11 **De opslagvoorziening met actieve koeling moet tevens worden voorzien van temperatuursensoren. De temperatuur moet dichtbij de opslagunit kunnen worden afgelezen. De temperatuur moet minimaal wekelijks worden gecontroleerd waarvan een aantekening moet worden gemaakt.**

vs 5.7.12 **De temperatuursensoren in de opslagvoorziening met actieve koeling voor de opslag van organische peroxiden met een $T_c < 30$ °C moeten zijn voorzien van een waarschuwingssysteem naar een permanent bemande plaats.**

Afstandeisen

vs 5.7.13 **Op de vrijstaande opslagvoorzieningen voor meer dan 1 000 kg organische peroxiden zijn de afstandeisen van hoofdstuk 7 van toepassing.**

vs 5.7.14 **In gevallen waarin de voorziening in compartimenten is onderverdeeld kunnen de eisen met betrekking tot effectafstanden en noodontlasting op elk compartiment worden toegepast mits:**

- de scheidingswanden een brandwerendheid van ten minste 60 min hebben, overeenkomstig NEN 6069 [vi];
- de wanden die aan de wand of het dak met de nooddrukontlasting grenzen met 0,5 m worden doorgetrokken.

vs 5.7.15 **De vrijstaande opslagvoorzieningen moeten (in overleg met de plaatselijke brandweer) toegankelijk zijn voor de brandweer.**

vs 5.7.16 In opslagvoorzieningen met meer dan 1 000 kg opgeslagen organische peroxiden moet de nooddrukontlasting tot ten minste 0,5 m worden vrijgehouden van opslag.

vs 5.7.17 Binnen een afstand van 5 m van de nooddrukontlasting (ontlastzone) mogen zich geen constructies of obstakels zoals bomen, struiken enz. bevinden, In deze zone zijn roken en open vuur verboden.

Opvangbassin

vs 5.7.18 De minimale inhoud van het opvangbassin wordt bepaald door onderstaande eisen, waarbij de grootste berekende omvang bepalend is:

- 10% van de hoeveelheid die maximaal in de opslagvoorziening (of grootste opslagcompartiment) aanwezig mag zijn, vermeerderd met 40 min watertoevoer van het geïnstalleerde blussysteem;
- voor vloeibare organische peroxiden, niet behorend tot opslaggroep 4 of 5, wordt de omvang bepaald door het volume van de maximaal in de opslagvoorziening (of grootste opslagcompartiment) aanwezige hoeveelheid product.

Toelichting:

Opsluiting van peroxiden in leidingen en bassins moet worden vermeden. De laagdikte van het organische peroxide in een opvangbassin mag daarom niet meer zijn dan 0,5 m.

Brandbestrijding in relatie tot effect- of veiligheidsafstanden

De te hanteren veiligheidsafstanden voor type A en B objecten zijn weergegeven in Tabel 7.1 van hoofdstuk 7.4. Deze afstanden zijn afhankelijk gesteld van de veiligheidsvoorzieningen. De benodigde effect- dan wel veiligheidsafstanden (gebaseerd op warmtebelasting) die in acht moeten worden genomen kunnen worden beperkt indien een van de volgende brandbestrijdingssystemen zijn geïnstalleerd.

1. Automatische sprinkler

Kenmerken:

- brand gedetecteerd door temperatuur- of warmtesensoren (NEN 2535, [ii]);
- na in werking stelling wordt alleen het oppervlak onder de sproeikop bestreken
- de capaciteit van het systeem is ten minste gelijk aan:
 - 10 l/min.m² voor opslag van peroxiden van groep 3;
 - 15 l/min.m² voor opslag van peroxiden van groep 2;
 - 20 l/min.m² voor opslag van peroxiden van groep 1.
- het systeem voldoet aan VAS 2004 of NFPA 13 [14, 15].

2. Automatische deluge

Kenmerken:

- een brand moet ten minste worden gedetecteerd door temperatuur of warmte, waarbij bovendien van rookdetectie gebruik kan worden gemaakt (NEN 2535, [ii]);
- na in werking stelling wordt het gehele vloeroppervlak van de opslagvoorziening bestreken;
- de capaciteit van het systeem is ten minste gelijk aan:
 - 10 l/min.m² voor opslag van peroxiden van groep 3;

- 15 l/min.m² voor opslag van peroxiden van groep 2;
- 20 l/min.m² voor opslag van peroxiden van groep 1.
- het systeem voldoet aan NFPA 15 [16].

3. (Lokale) brandweer met droog delugesysteem. De brandweer moet binnen 6 minuten aanwezig zijn en over een tankautospuit beschikken en voldoende bemanning (oordeel brandweer). De pompcapaciteit en de watervoorziening moeten zijn afgestemd op de capaciteit van te voeden blussysteem.

Kenmerken:

- een brand moet ten minste worden gedetecteerd door temperatuur of warmte, waarbij bovendien van rookdetectie gebruik kan worden gemaakt (NEN 2535, [(ii)]);
- na in werking stelling wordt het gehele vloeroppervlak bestreken;
- de capaciteit van het systeem is ten minste gelijk aan:
 - 10 l/min.m² voor opslag van peroxiden van groep 3;
 - 15 l/min.m² voor opslag van peroxiden van groep 2;
 - 20 l/min.m² voor opslag van peroxiden van groep 1.
- het systeem voldoet aan NFPA 15 [16].

Toelichting:

ten aanzien van brandbestrijdingssystemen, in het bijzonder systeem 3) of alternatieve systemen behoort overleg te worden gepleegd met de plaatselijke brandweer betreffende de alarmprocedure en de opkomsttijd van een plaatselijke brandweer.

Elektrische apparatuur

vs 5.7.19 De vast gemonteerde elektrische apparatuur binnen de opslagvoorziening moet voldoen aan de eisen voor EX IIB T3 conform het Warenwetbesluit explosieveilig materieel.

Bliksembeveiliging

vs 5.7.20 Indien noodzakelijk moet een doelmatige bliksembeveiligingsinstallatie zijn geplaatst.

Toelichting:

Om het risico van blikseminslag in de opslag van organische peroxiden te bepalen is een risico-analyse conform deel 2 van de norm NEN-EN-IEC 62305 [x] noodzakelijk. Hieruit zal blijken of een bliksembeveiliging op de vrijstaande voorziening vereist is. Daarnaast kan het om ander redenen, bijv. brandpreventie tegen indirecte ontsteking of beveiliging van de koelinstallatie en noodvoorzieningen, noodzakelijk zijn om bliksembeveiliging aan te brengen.

5.8 Werkvoorraad en dagvoorraadruimte

vs 5.8.1 **Werkvoorraad is de hoeveelheid organische peroxide die noodzakelijkerwijs aanwezig is in een productie/werkruimte of nabij een procesinstallatie.**

- De werkvoorraad moet strikt noodzakelijk zijn;
- Per gevaarlijke stof mag ten hoogste één aangebroken verpakkingseenheid aanwezig zijn;
- De werkvoorraad mag zich niet bevinden in een rijroute van vorkheftrucks of andere transportmiddelen;
- De werkvoorraad mag het vluchten niet belemmeren;
- Organische peroxiden die als werkvoorraad in een productie- of werkruimte of nabij een procesinstallatie aanwezig zijn, moeten worden bewaard in deugdelijke verpakking, die bestand is tegen de desbetreffende gevaarlijke stof;
- Indien de werkvoorraad bestaat uit een hoeveelheid van meer dan 25 l dan moet de verpakking zijn geplaatst boven een lekbak of een gelijkwaardige voorziening.

Hiervan

kan worden afgeweken als (het desbetreffende deel van) de vloer van de desbetreffende productie/werkruimte ten minste vloeistofkerend is. Voor brandbare vloeistoffen is echter altijd een lekbak of een andere gelijkwaardige voorziening vereist.

Het bevoegd gezag kan nadere voorschriften opnemen met betrekking tot het veilig gebruik van de werkvoorraad, teneinde blootstelling aan organische peroxiden, of brand- en explosiegevaar tegen te gaan.

Toelichting:

De werkvoorraad moet zodanig zijn dat de productie normaal doorgang kan vinden. Deze moet evenwel niet zodanig groot zijn dat meerdere niet-geopende eenheden onnodig dagenlang of zelfs wekenlang in een werkruimte of dergelijke verblijven. Dan zou er sprake zijn van 'verkapte opslag'. Deze eenheden behoren dan te worden bewaard in een opslagvoorziening of een dagvoorraadruimte. Waar exact de grens ligt is moeilijk aan te geven. Het is aan het bedrijf om aannemelijk te maken dat de organische peroxiden binnen een redelijke tijd (enkele dagen of hooguit enkele weken) inderdaad zullen worden gebruikt in het productieproces.

De werkvoorraad hoeft niet aan het eind van iedere dag worden overgebracht naar een opslagvoorziening (en vice versa aan het begin van een werkdag): de risico's van transport zijn groter dan van de stationaire werkvoorraad. Bij batchgewijze productie en bij volcontinu-bedrijven heeft de werkvoorraad deels een doorstroomkarakter en moet per situatie worden beoordeeld wat vereist is voor een goede procesvoering.

De ratio van de eis van een lekbak bij een hoeveelheid van meer dan 25 liter brandbare stoffen is het verkleinen van het verdampingsoppervlak in geval van een lekkage.

Om een reserve voorraad dicht in de buurt van het proces te hebben of om aftapwerkzaamheden uit te kunnen voeren kan een dagvoorraadruimte worden ingericht. In voorschriften 5.8.2 t.m. 5.8.17 staan de eisen voor een dergelijke opslagruimte gegeven.

Dagvoorraadruimte

vs 5.8.2 **Een dagvoorraadruimte is een voorziening voor de tijdelijke (max.72 uur) opslag van organische peroxiden en tevens een aftapruimte ten behoeve van het productieproces.**

Plaats

vs 5.8.3 **Een dagvoorraadruimte kan als integrale voorziening en/of vrijstaande voorziening worden gerealiseerd, zie tevens figuur 5.1 (optie 2, 3, 4 of 5).**

vs 5.8.4 De dagvoorraadruimte die deel uitmaakt van een productiegebouw moet bij een buitenmuur of het dak zijn geplaatst.

Constructie en materialen

vs 5.8.5 De muren, het dak en de vloer van de dagvoorraadruimte moeten overeenkomstig NEN 6069 [vi] ten minste 60 min brandwerend zijn voor hoeveelheden organische peroxiden van minder dan 1 000 kg en 90 min voor hoeveelheden boven 1 000 kg.

vs 5.8.6 De dagvoorraadruimte moet een mechanische sterkte hebben die hoger is dan de nooddrukontlasting. De binnendeuren moeten zelfsluitend zijn en ten minste 60 min brandwerend. Voor hoeveelheden van meer dan 1 000 kg moet de deuropening met een branddeur te worden gesloten die ten minste 90 minuten brandwerend is.

vs 5.8.7 De dagvoorraadruimte moet een statische inwendige overdruk kunnen weerstaan die hoger is dan de openingsdruk van de nooddrukontlasting.

Nooddrukontlasting

vs 5.8.8 De wanden binnen een afstand van de nooddrukontlasting van 2 m in horizontale richting en 4 m in verticale richting moeten overeenkomstig NEN 6069 (vi) ten minste 60 min brandwerend zijn.

vs 5.8.9 Richtwaarden voor de afmetingen van de noodontlasting zijn:

- 1 m² voor producten van opslaggroep 1;
- 0,5 m² voor producten van opslaggroep 2;
- 0,25 m² voor producten van opslaggroep 3 en 4.

Toelichting:

De nooddrukontlasting kan bestaan uit een naar buiten openende deur (niet in het slot vallend), bijvoorbeeld voorzien van een magneet- of veersluiting. Een luik of een lichtkoepel kan ook worden toegepast als nooddrukontlasting.

Temperatuurbeheersing

Passieve koeling

vs 5.8.10 Organische peroxiden met een $T_c \geq 30$ °C, hoeven niet actief te worden gekoeld.

vs 5.8.11 De toevoer van warmte moet worden voorkomen.

Toelichting:

Voor de opslag van organische peroxiden kan de passieve koeling bestaan uit een zonnedak, een dubbel dak, isolatiemuren, luchtventilatie, een watersproei-installatie op het dak. Wat vooral behoort te worden vermeden is de invoer van warmte door instraling van zonlicht, door bijv. de ramen of plastic schermen. De meeste vormen van passieve koeling kunnen worden bereikt met passende constructiemaatregelen.

Actieve koeling

vs 5.8.12 **Organische peroxiden met een $T_c < 30\text{ °C}$ moeten actief worden gekoeld.**

Toelichting:

Voor de opslag van organische peroxiden kan de actieve koeling bestaan uit:

- mechanische koelaggregat(en)
- en reserve- of noodvoorzieningen in geval van storingen van de koelinstallatie

vs 5.8.13 **De opslagvoorziening met actieve koeling moet tevens te worden voorzien van temperatuursensoren. De temperatuur moet dichtbij de opslagvoorziening kunnen worden afgelezen. De temperatuur moet minimaal wekelijks worden gecontroleerd waarvan een aantekening moet worden gemaakt.**

Afstandseisen

vs 5.8.14 **In de ontluuchtingszone van de nooddrukontlasting mogen zich geen obstakels bevinden. In de ontluuchtingszone zijn roken en open vuur verboden. De aan te houden afstanden bedragen:**

- 2 m voor peroxidehoeveelheden van minder dan 150 kg;
- 5 m voor peroxidehoeveelheden van minder dan 1 000 kg;
- 10 m voor peroxidehoeveelheden van meer dan 1 000 kg.

Opvangbassin

vs 5.8.15 **De minimale inhoud van het opvangbassin wordt bepaald door onderstaande eisen, waarbij de grootste berekende omvang bepalend is:**

- 10% van de hoeveelheid die maximaal in de opslagvoorziening (of grootste opslagcompartiment) aanwezig mag zijn, vermeerderd met 15 min watertoevoer van het geïnstalleerde blussysteem;
- voor vloeibare organische peroxiden, niet behorend tot opslaggroep 4 of 5, wordt de omvang bepaald door het volume van de maximaal in de opslagvoorziening (of grootste opslagcompartiment) aanwezige hoeveelheid product.

Toelichting:

Opsluiting van organische peroxiden in leidingen en bassins moet worden vermeden. De laagdikte van het organische peroxide in een opvangbassin mag daarom niet meer zijn dan 0,5 m.

Brandbestrijding

De richtlijnen voor het bepalen van een geschikt blussysteem zijn beschreven in 4.6.4

vs 5.8.16 **In de dagvoorraadruimte moet minstens één van de volgende brandblussystemen aanwezig zijn.**

1. Automatische sprinkler

Kenmerken:

- brand gedetecteerd door temperatuur- of warmtesensoren (NEN 2535, [ii]);
- na in werking stelling wordt alleen het oppervlak onder de sproeikop bestreken;
- de capaciteit van het systeem is ten minste gelijk aan:
 - 10 l/min.m² voor opslag van peroxiden van groep 3;
 - 15 l/min.m² voor opslag van peroxiden van groep 2;

- 20 l/min.m² voor opslag van peroxiden van groep 1.
- het systeem voldoet aan VAS 2004 of NFPA 13 [14, 15].

2. Automatische deluge

Kenmerken:

- een brand moet ten minste worden gedetecteerd d.m.v. temperatuur of warmte, waarbij bovendien van rookdetectie gebruik kan worden gemaakt (NEN 2535, [ii]);
- na in werking stelling wordt het gehele vloeroppervlak van de opslagvoorziening bestreken;
- de capaciteit van het systeem is ten minste gelijk aan:
 - 10 l/min.m² voor opslag van peroxiden van groep 3;
 - 15 l/min.m² voor opslag van peroxiden van groep 2;
 - 20 l/min.m² voor opslag van peroxiden van groep 1.
- het systeem voldoet aan NFPA 15 [16].

3. (Lokale) brandweer met droog delugesysteem. De brandweer moet binnen 6 minuten aanwezig zijn en over een tankautospuit beschikken en voldoende bemanning (oordeel brandweer). De pompcapaciteit en de watervoorziening moeten zijn afgestemd op de capaciteit van te voeden blussysteem.

Kenmerken:

- een brand moet ten minste worden gedetecteerd door temperatuur of warmte, waarbij bovendien van rookdetectie gebruik kan worden gemaakt (NEN 2535, [ii]);
- na in werking stelling wordt het gehele vloeroppervlak bestreken;
- de capaciteit van het systeem is ten minste gelijk aan:
 - 10 l/min.m² voor opslag van peroxiden van groep 3;
 - 15 l/min.m² voor opslag van peroxiden van groep 2;
 - 20 l/min.m² voor opslag van peroxiden van groep 1.
- het systeem voldoet aan NFPA 15 [16].

Toelichting:

ten aanzien van brandbestrijdingssystemen, in het bijzonder systeem 3) of alternatieve systemen behoort overleg te worden gepleegd met de plaatselijke brandweer betreffende de alarmprocedure en de opkomsttijd van een plaatselijke brandweer.

Elektrische apparatuur

vs 5.8.17 De vast gemonteerde elektrische apparatuur binnen de opslagvoorziening moet voldoen aan de eisen voor EX IIB T3 conform het Warenwetbesluit explosieveilig materieel.

6 Opslag in tanks en doseervaten

6.1 Algemeen

Om de veilige opslag en behandeling van vloeibare organische peroxiden te vergemakkelijken kunnen organische peroxiden in tanks of toedieningssystemen zoals doseervaten worden opgeslagen. Dit type opslagvoorziening moet met grote zorg worden geconstrueerd en bediend, aangezien de ontleding van organische peroxide in metalen tanks hevige explosies kunnen veroorzaken, waarbij de tank kan verscherven. Het gevaar van explosies kan worden voorkomen door de grootte van de tanks te beperken en de tanks te voorzien van de nodige drukontlastvoorzieningen.

Toelichting:

Transportverpakkingen, al dan niet op een proces aangesloten (bijv. spuitapparatuur) worden niet beschouwd als doseervaten.

Een IBC wordt beschouwd als een verpakking en met betrekking tot de opslag van organische peroxiden zijn derhalve de voorschriften uit de hoofdstukken 1 t/m 5 van toepassing.

vs 6.1.1 **De algemene voorschriften ten aanzien van de opslag van organische peroxiden zoals opgenomen in hoofdstuk 5.1 t/m 5.3 zijn onverkort van toepassing bij de opslag in tanks en doseervaten.**

6.2 Opslagtanks

Opslag in tanks is toegelaten voor organische peroxiden van type F, opgenomen in Bijlage C. De veiligheid van het organische peroxide in de tank moet worden aangetoond. Verdunningen van geconcentreerde organische peroxiden die door de gebruikers zelf zijn gemaakt staan niet op de lijst in Bijlage C. Ook deze komen voor opslag in tanks in aanmerking, mits aangetoond is dat zij eigenschappen hebben die vergelijkbaar zijn met peroxiden van type F. Elke verandering in classificatie moet op proeven zijn gebaseerd, evenals bij de op de lijst voorkomende peroxiden.

Verdere gegevens hierover kunnen door de leverancier van het organische peroxide worden verstrekt of door gespecialiseerde instituten (zie Bijlage H)

Noodsituaties waarmee rekening moet worden gehouden zijn de zelfversnellende ontleding van het organische peroxide en de situatie dat de tank door brand omgeven is (warmtebelasting zoals vastgelegd in de transportvoorschriften voor vervoer van organische peroxiden in tanks 4.2.1.13 van ref. [17]).

Algemene eisen voor opslag in tanks

vs 6.2.1 **De algemene richtlijnen voor de constructie, inspectie en onderhoud voor opslag in tanks voor vloeibare brandstoffen, opgenomen in de PGS 29 en 30 [18, 19] moeten worden opgevolgd, waarbij in geval van conflicterende eisen die van PGS 8 prevaleren.**

vs 6.2.2 De vullingsgraad van tanks mag niet groter zijn dan 90 %.

Plaats

vs 6.2.3 Een opslagtank voor de opslag van organische peroxiden moet bij voorkeur uitpandig geplaatst zijn. Echter, indien de tank inpandig is geplaatst, moet de noodafblaas met de buitenlucht verbonden zijn.

Constructie tank en materialen

vs 6.2.4 De materialen waaruit de tank is samengesteld moet aantoonbaar verenigbaar zijn met de organische peroxiden die met de tank in aanraking komen.

Toelichting:

Een tank van roestvaststaal (RVS) of HDPE (High Density Polyethyleen) is aantoonbaar verenigbaar met organische peroxiden.

vs 6.2.5 De inhoud van de tank mag niet meer dan 100 m³ bedragen.

vs 6.2.6 De tank moet volledig worden geïsoleerd:

- indien de SADT van het organische peroxide in de tank 55 °C is of lager; of
- indien de tank van aluminium is.

Het isolatiemateriaal moet onbrandbaar zijn, bepaald overeenkomstig NEN 6064 [iv].

Toelichting:

De SADT en dus de T_c en T_e van organische peroxiden die opgeslagen zijn in tanks verschilt van die van dezelfde organische peroxiden in (kleinere) verpakkingen.

(Nood)drukontlasting

vs 6.2.7 De tank moet een statische inwendige overdruk kunnen weerstaan die hoger is dan de nooddrukontlasting. De nooddrukontlasting moet voldoen aan de transportvoorschriften voor het vervoer van organische peroxiden zoals opgenomen in 4.2.1.13 van ref [17].

Toelichting:

Voor de noodontlasting kan gebruik worden gemaakt van middelen die onder veer- of breekbelasting die alle gedurende een noodsituatie vrijgekomen ontledingsproducten en dampen kunnen laten ontsnappen.

Temperatuurbeheersing

Algemeen

vs 6.2.8 De temperatuur van de tankinhoud moet representatief (voor het volume en de vorm van de tank) worden bewaakt door ten minste drie thermometers, waarvan:

- twee onafhankelijke thermometers in de vloeistoffase moeten worden geplaatst. De alarmwaarde mag niet hoger zijn ingesteld dan de kritieke opslagtemperatuur, T_c ;
- ten minste één thermometer in de dampfase moet worden geplaatst met een ingestelde waarde op 50 °C of lager.

De melding bij overschrijding van de alarmwaarden moet plaatsvinden naar een permanent bemande plaats.

Passieve koeling

vs 6.2.9 Organische peroxiden met een $T_c \geq 30$ °C, hoeven niet actief te worden gekoeld, indien de buitenzijde van de opslagtank in wit of helder metaal is uitgevoerd.

vs 6.2.10 De toevoer van warmte moet worden voorkomen.

Actieve koeling

vs 6.2.11 Organische peroxiden met een $T_c < 30$ °C moeten actief worden gekoeld.

Toelichting:

Voor de opslag van organische peroxiden in opslag tanks kan de actieve koeling worden uitgevoerd door middel van:

- spiraalkoeling of;
- mantelkoeling of;
- koeling via circulatiesystemen;
- en reserve- of noodvoorzieningen in geval van storingen van de koelinstallatie.

Afstandeisen

vs 6.2.12 Voor het bepalen van afstanden volgens 7.4 moeten organische peroxiden opgeslagen in tanks (op basis van het volume) beschouwd worden als opslaggroep 2.

vs 6.2.13 De afstand van peroxidetank (peroxide van het type F) tot peroxidetank kan worden verminderd tot de halve middellijn van de tank gemeten van wand tot wand indien:

- de tanks zijn geïsoleerd met een materiaal dat overeenkomstig NEN 6069 [ivvi] minstens 60 min brandwerend is, of;
- zich buiten de tanks delugesystemen bevinden om de tanks tegen externe brand te beschermen en om voor extra koeling te zorgen.

Opvangbassin

vs 6.2.14 **Elke tank moet op een opvangbassin worden aangesloten. Meerdere tanks mogen op één bassin worden aangesloten. De inhoud van het bassin moet 150 % bedragen van de inhoud van de grootste aangesloten tank.**

Brandbestrijding

Bij opslag van organische peroxiden in een tank, moet de tank worden gezien als één verpakking, waarbij de tank zelf niet kan branden. Met andere woorden; bij een brand is er, in vergelijking met de opslag van verpakkingen in een opslagvoorziening, geen risico dat door de brand andere verpakkingen betrokken raken, de brand groter wordt en het risico ontstaat dat de brand overslaat als er niet wordt geblust (zie ook vs 6.2.12).

Op basis van dit gegeven wordt dan ook geadviseerd dat bij brand van organische peroxiden uit een tank, de brandweer de organische peroxiden gecontroleerd laten uitbranden. Hierbij moet uiteraard worden voorkomen dat de brand overslaat op andere objecten binnen de inrichting.

Toelichting:

In het intern noodplan, zie ook hoofdstuk 9, behoort duidelijk te zijn opgenomen dat bij brand van de tank geen blusactiviteiten moeten worden ondernomen, anders dan het voorkomen van overslag van de brand.

Elektrische apparatuur

vs 6.2.15 **De vast gemonteerde elektrische apparatuur binnen en direct rondom de opslagtank moet voldoen aan de eisen voor EX IIB T3 conform het Warenwetbesluit explosieveilig materieel.**

Bliksembeveiliging

vs 6.2.16 **Indien noodzakelijk moet een doelmatige bliksembeveiligingsinstallatie zijn geplaatst.**

Toelichting:

Om het risico van blikseminslag in de opslag van organische peroxiden te bepalen is een risico-analyse conform deel 2 van de norm NEN-EN-IEC 62305 [x] noodzakelijk. Hieruit zal blijken of een bliksembeveiliging op de vrijstaande voorziening vereist is. Daarnaast kan het om andere redenen, bijv. brandpreventie tegen indirecte ontsteking of beveiliging van de koelinstallatie en noodvoorzieningen, noodzakelijk zijn om bliksembeveiliging aan te brengen.

6.3 Doseervaten

Toevoervaten, dagtanks, IBC's en dergelijke die als doseervat worden gebruikt vallen in deze PGS-richtlijn onder het begrip doseervaten. Zij dienen voor de opslag of dagvoorraad van organische peroxiden.

Organische peroxide in de originele transportverpakking (vaatjes en/of jerrycans van 30 liter al dan niet met een pomp) die op de werkvloer worden gebruikt, vallen niet onder het begrip doseervaten.

Toelichting:

Bij het gebruik van bovengenoemde originele transportverpakking op de werkvloer is sprake van gebruik en niet meer van opslag. Dit valt dan ook buiten het toepassingsgebied van deze

PGS-richtlijn, maar valt onder arbeidsveiligheid. Het gebruik van deze verpakkingen moet worden geregeld in een RIE. Indien deze kleine verpakking wordt aangesloten op een mobiele installatie verdient het de voorkeur dat deze installatie aan het eind van de dag op een vaste plaats wordt geplaatst. Hierdoor is bij een calamiteit buiten werktijd voor onder andere de brandweer duidelijk waar de organische peroxiden zich bevinden. Voor een stationaire installatie is daarentegen wel direct helder waar de organische peroxiden zich bevinden.

Plaats

vs 6.3.1 Doseervaten kunnen zowel in pandig als uit pandig staan.

vs 6.3.2 De doseervaten met een inhoud van meer dan:

- 30 l voor organische peroxiden van het type C; of
- 60 l voor organische peroxiden van het type D; of
- 225 l voor organische peroxiden van het type E.

moeten worden geplaatst in

- een afzonderlijk gebouw, waarbij de in hoofdstuk 7 gegeven afstanden moeten worden aangehouden. De richtlijnen voor opslagvoorzieningen voor hoeveelheden groter dan 1 000 kg zijn van toepassing, zie paragraaf 5.7; of
- een afzonderlijke ruimte, waarbij wordt voldaan aan de eisen van een dagvoorraadruimte, zie 5.8. De maximum toegelaten totale hoeveelheid per ruimte is 5 000 l, met een maximum van vijf vaten.

Constructie doseervat en materialen

vs 6.3.3 De materialen waaruit het doseervat is samengesteld moet aantoonbaar verenigbaar zijn met de organische peroxiden die met de tank in aanraking komen.

Toelichting:

Een doseervat van roestvaststaal (RVS) of HDPE (High Density Polyethyleen) is aantoonbaar verenigbaar met organische peroxiden.

vs 6.3.4 De grootte van het doseervat is maximaal:

- 100 l voor organische peroxide van type C;
- 200 l voor organische peroxide van type D;
- 1 500 l voor organische peroxide van type E;
- 5 000 l voor organische peroxide van type F.

Indien de organische peroxiden behoren tot opslaggroep 4 is het doseervat maximaal 10 000 l.

Toelichting:

Bij grotere hoeveelheden zijn explosies niet uit te sluiten.

Nooddrukontlasting

vs 6.3.5 Het doseervat moet een statische inwendige overdruk kunnen weerstaan die hoger is dan de nooddrukontlasting.

Toelichting:

Voor de noodontlasting kan gebruik worden gemaakt van bijv. een scharnierend deksel op de gehele bovenkant van het vat.

TemperatuurbeheersingPassieve koeling

vs 6.3.6 **Organische peroxiden met een $T_c \geq 30$ °C, hoeven niet actief te worden gekoeld.**

vs 6.3.7 **De toevoer van warmte moet worden voorkomen.**

Toelichting:

Voor de opslag van organische peroxiden in doseervaten kan de passieve koeling bestaan uit een zonnescherm of isolatie. Wat vooral behoort te worden vermeden, is de toevoer van warmte door directe bestraling door zonlicht. De meeste vormen van passieve koeling kunnen worden bereikt met passende constructiemaatregelen.

Actieve koeling

vs 6.3.8 **Organische peroxiden met een $T_c < 30$ °C moeten actief worden gekoeld.**

Toelichting:

Voor de opslag van organische peroxiden in doseervaten kan de actieve koeling worden uitgevoerd door middel van:

- spiraalkoeling; of
- mantelkoeling; of
- koeling via circulatiesystemen;
- en reserve- of noodvoorzieningen in geval van storingen van de koelinstallatie.

vs 6.3.9 **De temperatuur van het organische peroxide in het vat moet worden bewaakt:**

- voor organische peroxiden met een $T_c \leq 20$ °C moeten ten minste twee temperatuursensoren worden gebruikt;
- voor organische peroxiden met een $T_c > 20$ °C moet ten minste één temperatuursensor worden gebruikt.

vs 6.3.10 **De alarmwaarde mag niet hoger zijn ingesteld dan de kritieke temperatuur. Hogere temperaturen zijn toegelaten als extra veiligheidsvoorzieningen worden toegepast.**

Toelichting:

De hogere temperaturen zijn benodigd om de organische peroxiden dicht bij de procestemperatuur te brengen. De extra veiligheidsvoorzieningen zijn dan ook koelvoorzieningen om de extra warmte af te kunnen voeren.

Afstandeisen

vs 6.3.11 **Afhankelijk van het volume van de doseervaten zoals opgenomen in voorschrift vs 6.3.2 zijn de afstandeisen uit 5.7 en 5.8 van toepassing.**

Opvangbassin

vs 6.3.12 **Elk doseervat moet op een opvangbassin worden aangesloten. Meerdere doseervaten mogen op één bassin worden aangesloten. De inhoud van het bassin moet 150 % bedragen van de inhoud van het grootste aangesloten doseervat.**

Brandbestrijding

Bij opslag van organische peroxiden in een doseervat, moet het doseervat worden gezien als één verpakking, waarbij het doseervat zelf niet kan branden, de brand gezien de beperkte hoeveelheid organische peroxiden van korte duur zal zijn en de opslagvoorziening waar het doseervat staat uit brandwerendmateriaal bestaat. Met andere woorden; bij een brand is er, in vergelijking met de opslag van verpakkingen in een opslagvoorziening, geen risico dat door de brand andere verpakkingen betrokken raken, de brand groter wordt en het risico ontstaat dat de brand overslaat als er niet wordt geblust.

Op basis van dit gegeven wordt dan ook geadviseerd dat bij brand van organische peroxiden uit een doseervat, de brandweer de organische peroxiden gecontroleerd laten uitbranden. Hierbij moet uiteraard worden voorkomen dat de brand overslaat op andere objecten binnen de inrichting¹.

Toelichting:

In het intern noodplan, zie ook hoofdstuk 9, moet duidelijk zijn opgenomen dat bij brand van het doseervat geen blusactiviteiten moeten worden ondernomen, anders dan het voorkomen van overslag van de brand.

Elektrische apparatuur

vs 6.3.13 **De vast gemonteerde elektrische apparatuur binnen en direct rondom het doseervat moet voldoen aan de eisen voor EX IIB T3 conform het Warenwetbesluit explosieveilig materieel.**

Bliksembeveiliging

vs 6.3.14 **Indien noodzakelijk moet een doelmatige bliksembeveiligingsinstallatie zijn geplaatst.**

Toelichting:

Om het risico van blikseminslag in de opslag van organische peroxiden te bepalen is een risico-analyse conform deel 2 van de norm NEN-EN-IEC 62305 [x] noodzakelijk. Hieruit zal blijken of een bliksembeveiliging op de vrijstaande voorziening vereist is. Daarnaast kan het om ander redenen, bijv. brandpreventie tegen indirecte ontsteking of beveiliging van de koelinstallatie en noodvoorzieningen, noodzakelijk zijn om bliksembeveiliging aan te brengen.

¹ Deze werkwijze zal veelal worden gekozen in die gevallen waar één doseervat in een ruimte aanwezig is. Indien meer doseervaten in een ruimte zijn opgesteld zal veelal worden gekozen om wel te blussen om zodoende overslag naar andere doseervaten te voorkomen. Per ruimte zal moeten worden nagegaan wat de gewenste methode bij brand is.

6.4 Constructie hulpapparatuur

vs 6.4.1 **Specifieke constructieregels voor hulpapparatuur (als trechters, pompen enz.) vallen buiten het kader van deze PGS-richtlijn. Voor het verkrijgen van de beste praktische en technische hulpmiddelen moeten experts worden geraadpleegd.**

Voor de constructie van hulpapparatuur zijn wel de volgende algemene eisen van toepassing verklaard.

vs 6.4.2 **De zelfontleding van organische peroxide moet bij het gebruik van de hulpapparatuur worden voorkomen door temperatuurbeheersing en het voorkomen van verontreiniging van de organische peroxiden.**

vs 6.4.3 **Voor het opvangen van ongecontroleerde ontledingen van het organische peroxide in de hulpapparatuur moeten voldoende veiligheidsvoorzieningen worden gebruikt.**

Toelichting:

Voorbeelden voor bedoelde veiligheidsvoorzieningen zijn overdrukventielen en breekplaten

vs 6.4.4 **De verblijftijden van de organische peroxiden in de hulpapparatuur moeten worden beperkt. Om eventueel achtergebleven stoffen (organische peroxiden) in de hulpapparatuur te verwijderen moet de apparatuur met geschikte oplosmiddelen worden doorgespoeld.**

Toelichting:

Opsluitingen van organische peroxide tussen twee afsluiters behoort bijv. te worden vermeden om explosie van de apparatuur als gevolg van een ontledingsreactie te voorkomen.

7 Toe te passen afstanden tot objecten gebaseerd op warmtebelasting

7.1 Inleiding

Het toepassen van een effectafstand tussen opslagplaatsen voor organische peroxiden binnen de inrichting is noodzakelijk om bescherming te bieden tegen de effecten van een felle brand in de opslagvoorziening. Bovendien moet een opslagplaats worden beschermd tegen een externe brand, aangezien een dergelijke brand tot ontleding en/of ontbranding van het organische peroxide kan leiden.

Externe veiligheidsafstanden gebaseerd op het plaatsgebonden risico tussen opslagplaatsen voor organische peroxiden en kwetsbare objecten buiten de inrichting zijn niet noodzakelijk omdat de voorgeschreven afstand tot de erfgrans (op basis de warmtestraling) dusdanig groot is dat voor de warmtestraling het persoonsgebonden risico 10^{-6} per definitie binnen de erfafscheiding ligt. Op grond van de in Nederland vigerende normstelling voor het plaatsgebonden risico is er dus geen sprake van zoneringsafstanden buiten de erfafscheiding.

Bij organische peroxiden van groep 1 kunnen naast brand ook nog explosies van de afzonderlijke verpakkingen optreden. Echter door het toepassen van zwakke verpakkingen is het effect van explosies geringer dan de warmtestraling. De veiligheidsafstanden voor PGS 8 zijn daarom vastgelegd op basis van warmtestraling in plaats van drukeffecten (naar analogie van Duitse wet- en regelgeving). Voor het bepalen van de afstanden voor opslagplaatsen voor organische peroxiden zijn de volgende scenario's van belang:

- a) Brand in de peroxideopslag
Bepaalt de afstanden ten opzichte van omringende objecten op basis van de mogelijke gevolgen van brandende organische peroxiden voor deze objecten.
- b) Brand in een object in de nabijheid van de peroxide opslag
Hierdoor kan brand in de organische peroxide opslag ontstaan. In de regel zijn de afstanden om dit te voorkomen kleiner dan die welke onder (a) worden genoemd.
- c) Als onder (b) maar ervan uitgaand dat ten gevolge van de warmtestraling van het brandend object naar de peroxide-opslag ontleding of explosie van het organische peroxide kan worden veroorzaakt. Opgemerkt wordt dat explosies alleen zijn te verwachten bij organische peroxiden van groep 1 die een secundair 'explosie risico'-transportetiket hebben (zie Bijlage D).

Bij het bepalen van de afstanden tussen opslagplaatsen van organische peroxiden en andere objecten moet rekening worden gehouden met de warmtestraling van een peroxidebrand. De technische gegevens in de referenties [21] t/m [24] zijn gebruikt als basis van informatie over peroxidebranden. De acceptabele warmtestralingswaarden voor objecten binnen de erfafscheiding zijn afkomstig uit de door het Ministerie van Binnenlandse Zaken afgegeven grenswaarden voor warmtebelasting.

7.2 Grenswaarden voor warmtebelasting

De vereiste effectafstand gebaseerd op warmtebelasting tussen opslagvoorzieningen voor organische peroxiden en andere objecten is afhankelijk van:

- de opslaggroep van het organische peroxide;
- de opgeslagen hoeveelheid organische peroxide;
- veiligheidsmaatregelen voor de opslagvoorziening;
- aard en veiligheidsvoorzieningen van de blootgestelde objecten;
- toegelaten grenswaarden voor blootgestelde objecten.

De schadeafstanden door warmtestraling bij brand zijn gebaseerd op:

- 3 kW/m² voor schade aan de lichamelijke gezondheid;
- 10 kW/m² voor dodelijk letsel.

Ter informatie:

Het Ministerie van Binnenlandse Zaken, directie Brandweer en Rampenbestrijding, hanteert de volgende grenswaarden met betrekking tot de stralingsintensiteit:

- mens, langdurige blootstelling 1 kW/m²;
- mens, vluchtend (10 seconden) 3 kW/m²;
- mens, 5 seconden blootstelling 10 kW/m²;
- apparatuur, inclusief tanks 10 kW/m²;
- schroeischade aan hout 10 kW/m².

7.3 Typen blootgestelde objecten

Objecten van type A

Type A omvat voorzieningen binnen de erfafscheiding waar zich mensen bevinden, zoals: werkplaatsen, kantoren en controlekamers op het fabrieksterrein. De toegelaten warmtestraling voor objecten van type A bedraagt 3 kW/m².

Objecten van type B

Type B omvat voorzieningen binnen de erfafscheiding waarin over het algemeen geen mensen aan het werk zijn, zoals:

- andere opslagvoorzieningen
- gebouwen en productieruimten waarin niet permanent mensen aanwezig zijn.

De erfafscheiding zelf wordt eveneens als object van type B aangemerkt. De toegelaten warmtestraling voor objecten van type B bedraagt 10 kW/m².

7.4 Effectafstanden gebaseerd op warmtebelasting

De effectafstanden worden berekend op basis van warmtebelasting en zijn afhankelijk van de opslaggroep en de totale opgeslagen hoeveelheid organische peroxiden van de opslaggroepen 1, 2 en 3. De hoeveelheid van de opslaggroepen 4 en 5 hoeft hierbij, gezien het geringe gevaar, niet te worden betrokken. De effectafstanden gelden voor opslagvoorzieningen of compartimenten van opslagvoorzieningen zoals beschreven in hoofdstuk 5. De afstanden moeten worden gemeten vanaf de noodontlasting.

In Tabel 7.1 worden de afstanden weergegeven die zijn vereist voor opgeslagen hoeveelheden groter dan 150 kg. Deze tabel geeft de afstand als functie van het vloeroppervlak, waarbij wordt aangenomen wordt dat op 1 m² vloeroppervlak 500 kg product wordt opgeslagen.

De effectafstand wordt berekend volgens de formule

$$D = \frac{c}{8} \times m^{1/3}$$

met $A = m / 500$ geeft dit de volgende berekeningsformule

$$D = c \times A^{1/3}$$

waarin:

A is het vloeroppervlak [m²]

m is de totale massa [kg]

D is de effectafstand [m]

c is de constante waarde volgens Tabel 7.1

De effectafstand moet zowel op basis van het vloeroppervlak als de totale hoeveelheid opgeslagen product worden bepaald. Van toepassing is de grootste afstand van deze twee berekeningen. Voor producten van opslaggroep 3 worden in Tabel 7.1 vaste afstanden gegeven, onafhankelijk van de massa en het vloeroppervlak. Voor de opslaggroepen 1 en 2 mag de afstand nooit kleiner zijn dan de vaste afstand van opslaggroep 3.

Wanneer organische peroxiden van verschillende opslaggroepen in één ruimte worden opgeslagen, moet voor de bepaling van effectafstanden worden uitgegaan van de organische peroxiden met de laagste opslaggroep (oftewel de grootste effectafstanden). Indien de hoeveelheid voor de opslaggroep met de grootste effectafstand kleiner of gelijk is aan 10% van de gehele opslagen hoeveelheid mag van deze regel worden afgeweken.

De effectafstanden gelden voor opslagvoorzieningen of compartimenten van opslagvoorzieningen zoals beschreven in hoofdstuk 5. De afstanden moeten worden gemeten vanaf de noodontlasting.

De effectafstanden voor opslagvoorzieningen van de organische peroxiden van opslaggroep 1 zijn gebaseerd op een verbrandingssnelheid (BR) van 1200 kg/min (zie Bijlage F). Aangezien veel organische peroxiden minder fel branden, kan voor organische peroxiden van type C van opslaggroep 1 de afstand volgens de volgende formule worden toegepast:

$$d = c \times A^{1/3} \times \sqrt{\frac{BRc}{1200}}$$

BRc kan uit de resultaten verbrandingstesten in verpakkingen worden verkregen zoals toegelicht in Bijlage F.

Tabel 7.1 - Effectafstanden (in meters) van opslagvoorzieningen naar andere objecten (gebaseerd op warmtebelasting), uitgaande van een opslag van 500 kg product per m² vloeroppervlak

	Veiligheidsvoorziening	Opslaggroep 1 * $c \times A^{1/3}$	Opslaggroep 2 * $c \times A^{1/3}$	Opslaggroep 3
Type A objecten	GEEN	$24 \times A^{1/3}$	$11 \times A^{1/3}$	16
	BEPERKT	$16 \times A^{1/3}$	$7 \times A^{1/3}$	10
	UITGEBREID	$11 \times A^{1/3}$	$4,5 \times A^{1/3}$	5
Type B objecten	GEEN	$16 \times A^{1/3}$	$7 \times A^{1/3}$	10
	BEPERKT	$11 \times A^{1/3}$	$4,5 \times A^{1/3}$	5
	UITGEBREID	$7 \times A^{1/3}$	$3 \times A^{1/3}$	0
* De minimale afstand voor de opslaggroepen 1 en 2 is altijd gelijk aan de vaste afstanden van opslaggroep 3				

De veiligheidsvoorzieningen vermeld in Tabel 7.1 zijn als volgt:

GEEN: de opslagvoorziening heeft geen voorzieningen anders dan de minimum vereisten;

- een vloeistofkerende vloer/bassin.

BEPERKT: de opslagvoorziening is voorzien van een beperkt aantal veiligheidsmaatregelen voorzien:

- een vloeistofkerende vloer/bassin en;
- een van de in 5.6, 5.7 of 5.8 beschreven brandbestrijdingsmethoden.

UITGEBREID (niet in de richting van de ontlastopening): de opslagvoorziening is voorzien van uitgebreide veiligheidsmaatregelen, namelijk:

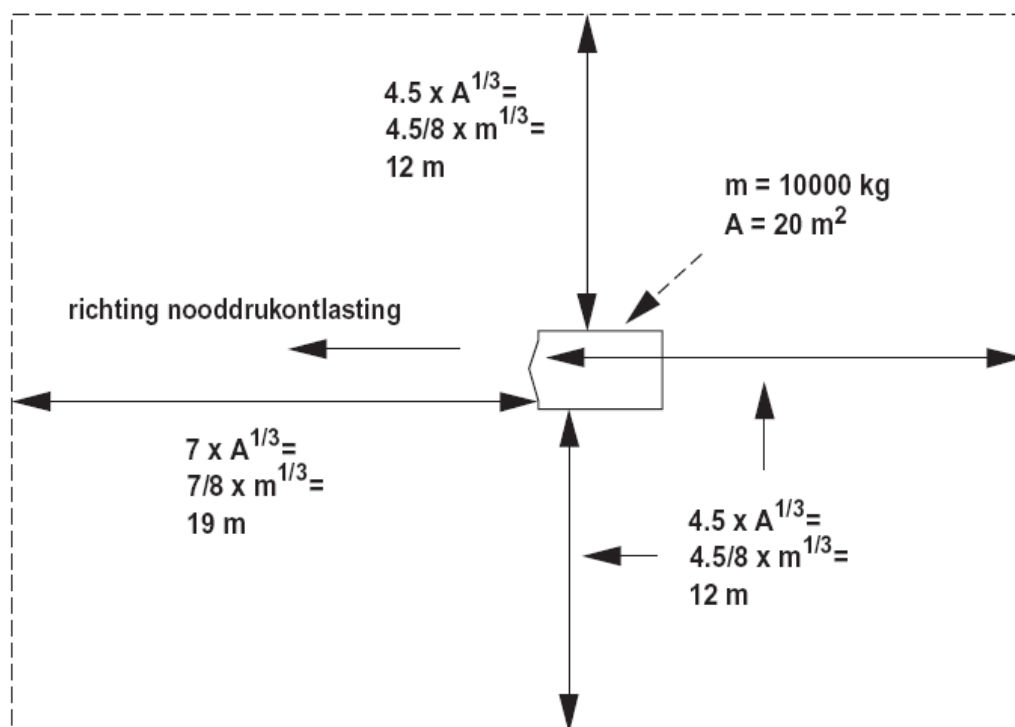
- een vloeistofkerende vloer/bassin en;
- een van de in 5.6, 5.8 of 5.8 beschreven brandbestrijdingsmethoden en;
- wanden die overeenkomstig NEN 6069 [vi] minstens 60 min brandwerend zijn, behalve wanneer het de noodontlasting betreft en;
- een noodontlasting die overeenkomstig NEN 6069 [vi] ten minste 30 min brandwerend is;
- de opslagvoorziening moet een statische inwendige overdruk kunnen weerstaan die hoger is dan de openingsdruk van de nooddrukontlasting.

UITGEBREID (in de richting van de ontlastopening)

- de opslagvoorziening is voorzien van uitgebreide veiligheidsmaatregelen zoals hierboven aangegeven voor 'UITGEBREID' en;
- de naar de noodontlasting gerichte wanden van het object dat aan gevaar bloot staat, zijn binnen de effectafstanden tenminste 60 min brandwerend, overeenkomstig NEN 6069 [vi].

De in Tabel 7.1 vermelde afstanden zijn in Figuur 7.3 en Figuur 7.4 gegeven als functie van vloeroppervlak of hoeveelheid opgeslagen product. Een voorbeeld van de toepassing van deze regels is in Figuur 7.1 gegeven.

Figuur 7.1 - Effectafstanden (gebaseerd op warmtebelasting) naar objecten van type A voor 10 000 kg organische peroxiden van opslaggroep 2 in een opslagvoorziening met uitgebreide veiligheidsvoorzieningen, waarbij de deuren dienst doen als nooddrukontlasting

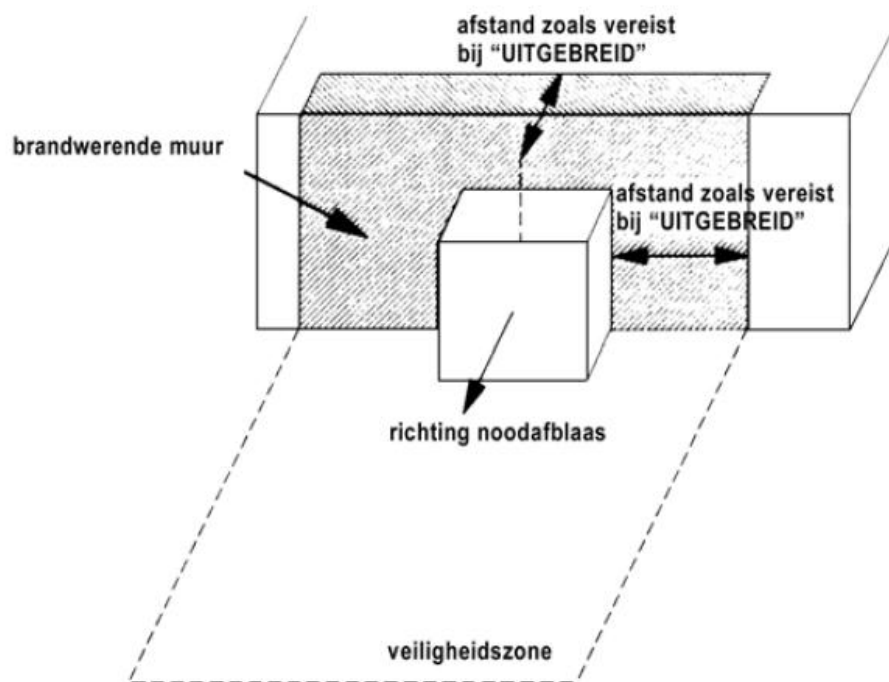


In enkele gevallen kunnen de effectafstanden tot nul worden gereduceerd bijv. wanneer een brandwerende muur het object voldoende kan afschermen en het object aan bepaalde eisen voldoet. De vereiste voorzieningen zijn:

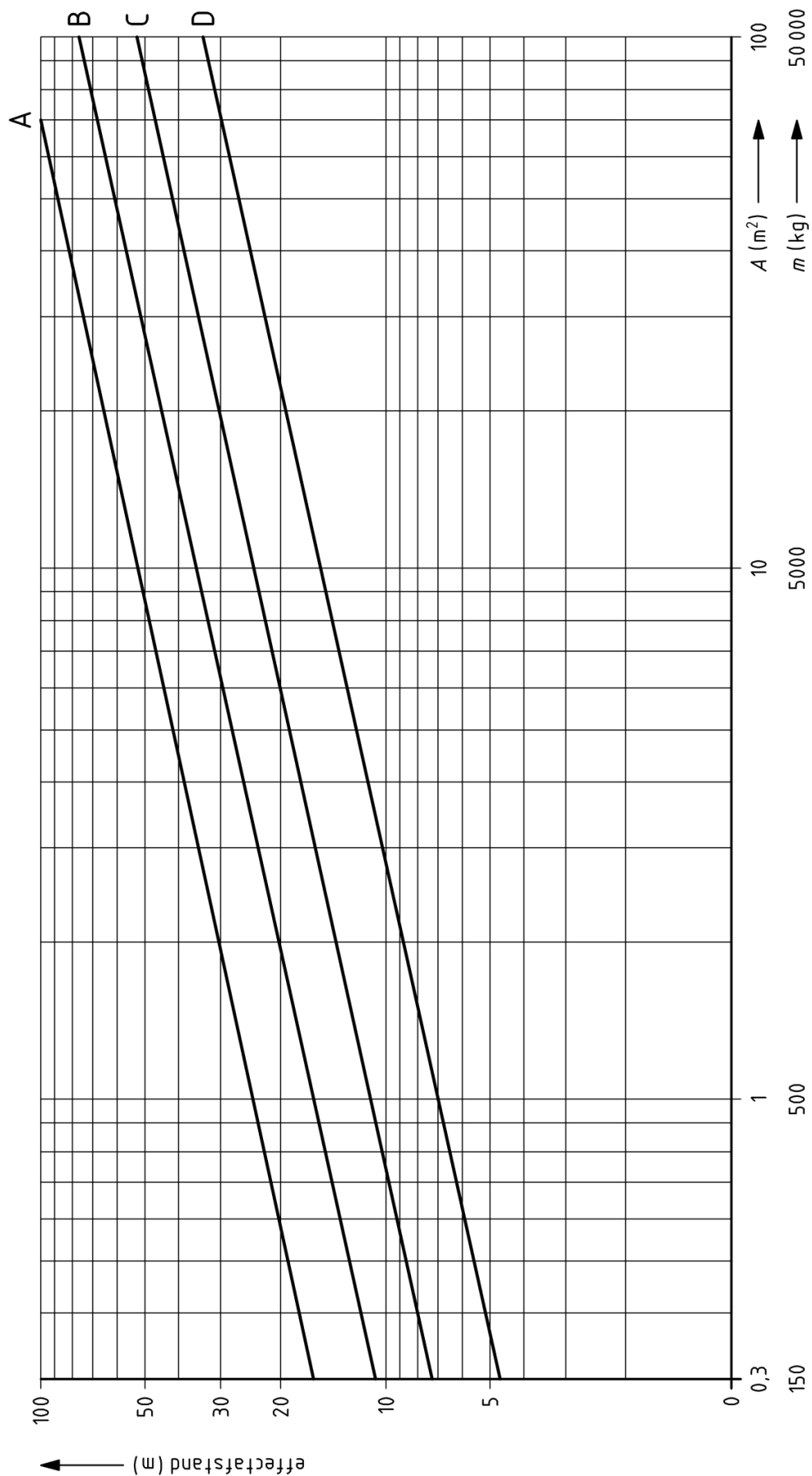
- de brandwerende muur tussen de opslagvoorziening en het object dat aan gevaar blootstaat moet 120 min, 90 min en 60 min brandwerend zijn overeenkomstig NEN 6069 [vi] voor organische peroxiden van respectievelijk opslaggroep 1, opslaggroep 2 en opslaggroep 3. Het brandwerende gedeelte van de muur moet zich verticaal uit strekken tot het dak van het hoogste gebouw en horizontaal over een afstand gelijk aan de breedte van het object dat gevaar loopt, maar een grotere afstand dan volgens Tabel 7.1 aanduiding 'UITGEBREID' is niet vereist, en;
- de getroffen maatregelen voor de opslagvoorziening voldoen aan de criteria voor 'UITGEBREID', met dien verstande dat een automatisch brandbestrijdingssysteem geïnstalleerd is;
- het dak van het gevaar lopende object binnen de veiligheidszone ten minste 30 minuten brandwerend is, en;
- voor objecten van type A moet de nooddrukontlasting in tegengestelde richting van het gevaar lopende object zijn opgesteld,;
- voor objecten van type B mag de nooddrukontlasting niet naar het in gevaar lopende object zijn gericht.

Toelichting:

Voor vermindering naar 0 m zijn moeilijk exacte richtlijnen aan te geven, daar additionele veiligheidsvoorzieningen op de plaatselijke situatie moeten worden afgestemd in overleg tussen het bedrijf, het bevoegd gezag en eventueel experts. In plaats van een brandwerende muur is het ook mogelijk het object uit materiaal te vervaardigen dat aan dezelfde eisen voldoet. Een voorbeeld hiervan wordt in Figuur 7.2 gegeven.



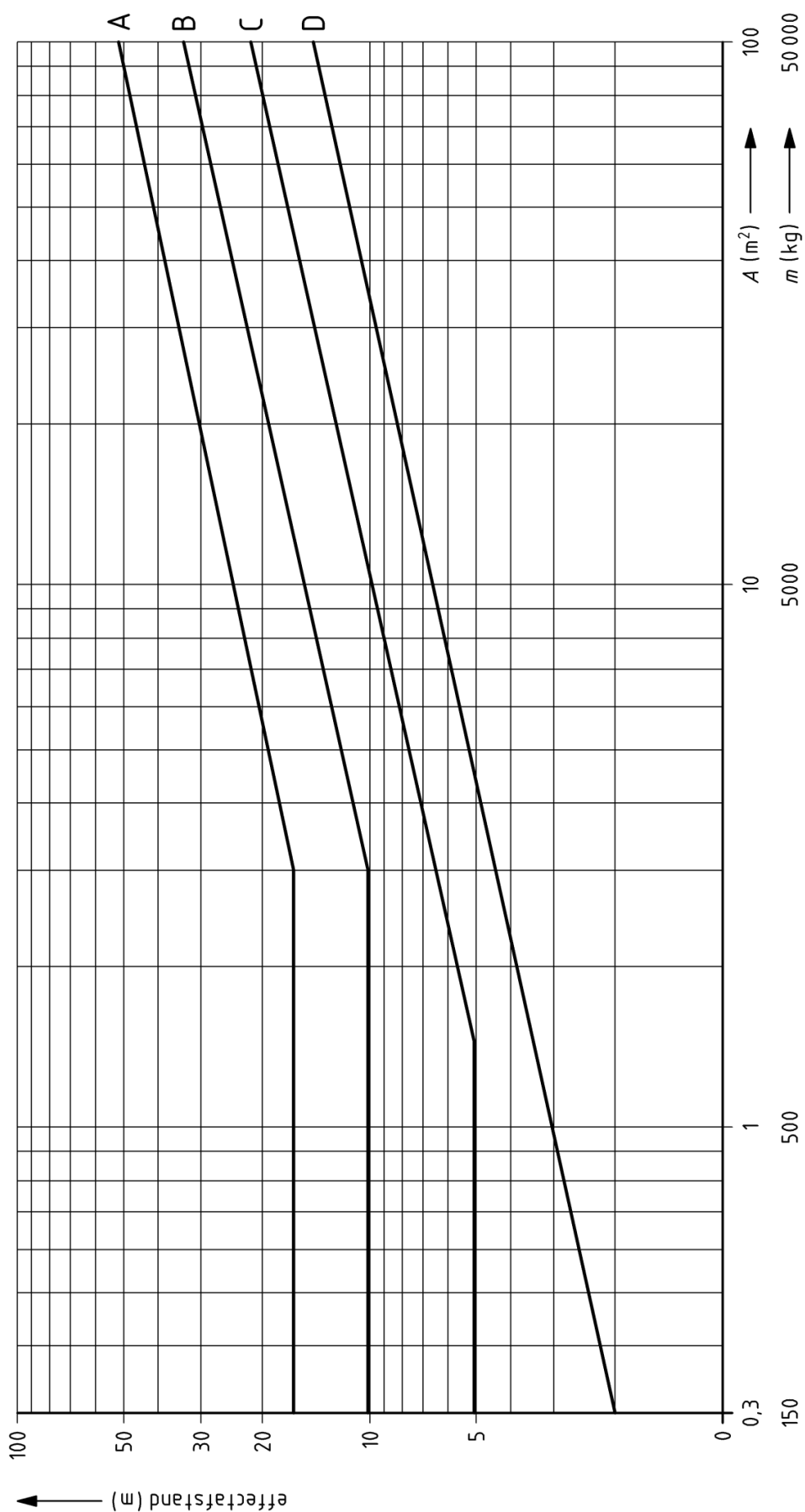
Figuur 7.2 - Voorbeeld voor vermindering tot 0 m



Figuur 7.3 - Effectafstanden voor opslaggroep 1 peroxiden

Legenda bij Figuur 7.3

Veiligheidsvoorziening	Geen	Beperkt	Uitgebreid
Lijn A	OBJ-A		
Lijn B	OBJ-B	OBJ-A	
Lijn C		OBJ-B	OBJ-A
Lijn D			OBJ-B



Figuur 7.4 - Effectafstanden voor opslaggroep 2 peroxiden

Legenda bij Figuur 7.4

Veiligheidsvoorziening	Geen	Beperkt	Uitgebreid
Lijn A	OBJ-A		
Lijn B	OBJ-B	OBJ-A	
Lijn C		OBJ-B	OBJ-A
Lijn D			OBJ-B

8 Gebruik van organische peroxiden

8.1 Logistiek

8.1.1 Toezicht magazijnen

vs 8.1.1 Voor het beheer van en het toezicht op de magazijnen voor organische peroxiden mag alleen goed geïnstrueerd personeel worden aangesteld. Elk magazijn heeft een opzichter.

8.1.2 Vluchtroutes

vs 8.1.2 Bij de opslag van organische peroxiden mogen vluchtroutes niet worden geblokkeerd.

8.1.3 Voorraad

vs 8.1.3 Een zending organische peroxiden moet zo spoedig mogelijk na aankomst worden uitgeladen en op de juiste wijze worden opgeslagen.

vs 8.1.4 Voor het uitladen van de organische peroxiden in koelauto's moet eerst de temperatuur in de ruimte waarin het materiaal getransporteerd is, worden gecontroleerd. Deze temperatuur moet evenals de naam van de organische peroxiden, het partijnummer, de datum van ontvangst, en de naam van de leverancier in de voorraadadministratie worden opgenomen.

vs 8.1.5 Als de gemeten temperatuur uitkomt boven de kritieke temperatuur, mag de zending niet uitgeladen worden en moet het verantwoordelijke management van de leverende firma op de hoogte worden gesteld. De wagen waarmee de vracht vervoerd is moet vervolgens naar een vooraf bepaalde plaats worden gebracht, die veilig wordt geacht, in afwachting van het besluit van het verantwoordelijke management. Het verantwoordelijke management zal in overleg met de leverancier beslissen over de uiteindelijke bestemming van de organische peroxidepartij (zie ook 9.1).

vs 8.1.6 Als de temperatuur in de koelwagen tussen de controle- en de kritieke temperatuur ligt, kan het organische peroxide worden uitgeladen, met dien verstande dat de partij onder toezicht moet blijven staan totdat de controletemperatuur is bereikt. Gekoelde organische peroxiden moeten altijd zodanig worden uitgeladen dat opwarming ervan door contact met de omgevingslucht en/of een andere warmtebron tot een minimum beperkt blijft (bijv. tot minder dan 30 min).

vs 8.1.7 **Beschadigde verpakkingen die lekken, of een grote kans lopen dat te gaan doen, mogen niet in het magazijn worden opgeslagen. De inhoud van dergelijke verpakkingen moet worden overgeheveld naar een verpakking of opvangbak en direct worden gebruikt. Gemorst materiaal moet worden vernietigd. Zie 8.1.4.**

vs 8.1.8 **Om achteruitgang in kwaliteit tegen te gaan, wordt aanbevolen om bij de opslag van organische peroxiden het first in - first out principe toe te passen (FIFO).**

8.1.4 Afvoer

De afvoer van afvalstoffen (en dus ook van organische peroxiden) is geregeld in de Wet milieubeheer. Een inrichting mag zelf geen afvalstoffen verwerken dan wel vernietigen tenzij daarvoor een afvalstoffenvergunning is verleend. Hiervoor zijn dan ook geen aanvullende eisen opgenomen.

Toelichting:

De gebruiker kan in overleg met de leverancier van de organische peroxiden zelf de organische peroxiden vernietigen door verdunning of chemische vernietiging.

vs 8.1.9 **Lege verpakkingen van organische peroxiden moeten worden behandeld als gevaarlijk afvalmateriaal totdat ze zijn gereinigd. Ze moeten op een daarvoor geschikte plaats op het terrein worden opgeslagen.**

8.1.5 Voorraadadministratie

vs 8.1.10 **Indien in een inrichting meer dan 2 500 kg gevaarlijke stoffen worden opgeslagen, moet van de opslag van gevaarlijke stoffen die in de inrichting aanwezig zijn een actueel journaal worden bijgehouden.**

vs 8.1.11 **Het journaal moet van een datum zijn voorzien.**

vs 8.1.12 **Het journaal moet in de inrichting op een plaats ter inzage liggen, die direct toegankelijk is voor hulpverlenende diensten.**

vs 8.1.13 **Het journaal moet ten minste de volgende onderdelen bevatten:**

- de juiste vervoersnaam, aangevuld met, zover van toepassing, de technische benaming (zie 3.1.2 ADR/IMDG-code) en de klasse van de stof zoals vermeld in het ADR of de IMDG code;
- de hoeveelheid van de stof;
- de verpakkingsgroep (indien toegewezen);
- het UN-nummer van de stof als mede de modelnummers van de gevaarsetiket(en) volgens art. 5.2 van ADR;
- CMR-stoffen moeten in het journaal zijn opgenomen met hun chemische naam en de vermelding CMR.

vs 8.1.14 **Het journaal moet tevens een actuele tekening bevatten waarop het volgende is aangegeven:**

- de vormgeving van de inrichting;
- de plaats van de gebouwen en de te onderscheiden activiteiten;
- de plaats waar de gevaarlijke stoffen zijn opgeslagen;
- een noordpijl.

vs 8.1.15 **Het journaal moet zijn voorzien van een instructie met de namen en telefoonnummers van personen waarmee hulpverlenende diensten in het geval van een calamiteit contact kunnen opnemen.**

Toelichting:

Het journaal heeft als doel hulpdiensten in geval van een calamiteit inzicht te geven in soort, hoeveelheid en locatie van opgeslagen gevaarlijke stoffen. De hierboven genoemde voorschriften zijn een voorbeeld (bijv. voor de transportsector) van de wijze waarop de journaalverplichting in een vergunning kan worden opgenomen. Indien bijv. in een inrichting weliswaar meer dan 2 500 kg gevaarlijke stoffen aanwezig zijn, maar deze uitsluitend in kasten worden opgeslagen, is het niet zinvol om in het journaal per kast de in het voorschrift genoemde gegevens te verlangen.

Ten behoeve van het formuleren van de journaalverplichting kunnen de volgende aandachtspunten worden genoemd:

- indien in de inrichting tankcontainers aanwezig zijn moeten deze ook in het journaal worden vermeld;
- indien meer opslagvoorzieningen elk met een capaciteit van meer dan 10 ton binnen de inrichting aanwezig zijn, moet per opslagvoorziening inzicht worden gegeven welke gevarenklassen per opslagvoorziening aanwezig zijn;
- in overleg met de lokale brandweer of het Wabo-bevoegd gezag kan voor een andere vorm van het journaal worden gekozen;
- inrichtingen die onder BRZO 1999 vallen en VR-plichtig zijn, hebben al de verplichting om een stoffenlijst bij te houden; het advies is om in de omgevingsvergunning hierbij aan te sluiten en geen gescheiden journaal te verlangen;
- de verplichting een journaal bij te houden geldt vanaf een hoeveelheid van 2 500 kg gevaarlijke stoffen per inrichting; het kan echter wenselijk zijn om ook bij kleinere opslaghoeveelheden een journaal voor te schrijven, bijv. als er opslag plaatsvindt van bijv. zeer toxische stoffen of de inrichting in de nabijheid ligt van kwetsbare bestemmingen of oppervlaktewater;
- door de modelnummers van een gevaarsetiket volgens hoofdstuk 5.2 van ADR in het journaal op te nemen zijn alle relevante gevaren van een stof bekend (bv een klasse 3 met bijkomend gevaar 6.1, dan moet worden vermeld 3 + 6.1);
- indien ADR-klasse, UN-nummer, verpakkingsgroep en hoeveelheid van de opgeslagen gevaarlijke stoffen niet frequent wijzigen (niet vervoergebonden inrichting) kan eventueel worden volstaan met een eenmalige lijst van de maximale opslag (bijv. het gevaarlijke stoffenoverzicht uit de omgevingsvergunning aanvraag), de soort gevaarlijke stof en de plaats van opslag (bijv. een tekening). Indien in een opslagvoorziening stoffen qua soort en hoeveelheid dagelijks drastisch wijzigen, moet het journaal dagelijks worden geactualiseerd;
- indien een actueel intern noodplan aanwezig en beschikbaar is voor hulpverlenende diensten, is het niet nodig om een tekening en persoonsgegevens in het logboek op te nemen.

8.1.6 Spil, lekkage en vernietiging

vs 8.1.16 **Verpakkingen die organische peroxiden bevatten, moeten tenminste eenmaal per week worden geïnspecteerd. Lekkende, bolstaande verpakkingen moeten zo snel mogelijk worden verwijderd danwel onschadelijk worden gemaakt.**

Toelichting:

Onder 'onschadelijk' wordt verstaan: verdunnen of neutraliseren en vervolgens als afvalstof afvoeren. Verbranding is alleen een optie als de inrichting hiertoe een afvalstoffenvergunning heeft, zie paragraaf 8.1.4

vs 8.1.17 **Een voorraad onbrandbaar materiaal zoals vermiculiet kiezelguhr of zand moet altijd ter plekke gereed staan om eventueel gemorst product, dat meteen moet worden opgeruimd, te absorberen. Alles moet in het werk worden gesteld om te voorkomen dat gemorst product drainage- of andere waterafvoersystemen vervuult. Materialen zoals oude lappen, zaagsel of papier mogen niet worden gebruikt.**

vs 8.1.18 **Gemorst organisch peroxide en met organische peroxide doordrenkte materialen moeten onverwijld worden verwijderd en moeten voor vernietiging in een daarvoor geschikte en op juiste wijze geëtiketteerde verpakking worden afgevoerd. Waar nodig, moeten vervuilde ruimten met water worden gereinigd. Als de benodigde hoeveelheid minder is dan de inhoud van een verpakking, moet worden gezorgd dat het restant niet in contact kan komen met onverenigbare materialen en brandbare stoffen.**

vs 8.1.19 **Bij het overhevelen van vloeibare organische peroxiden moet gemorst product worden opgevangen. Alle organische peroxideresten moeten naar de daarvoor bestemde magazijnen worden geretourneerd.**

8.2 Hygiëne en 'good housekeeping'

8.2.1 Algemeen

vs 8.2.1 **De werkgever stelt regels en procedures vast voor het omgaan met organische peroxiden, reiniging van de werkplek en persoonlijke hygiëne waaraan de medewerkers zich moeten houden. De werkgever ziet toe op de naleving van deze procedures en regels.**

vs 8.2.2 **De werkgever richt voorzieningen in en verstrekt middelen (werkkleding) aan werknemers voor een optimale hygiëne op plaatsen waar gevaarlijke stoffen aanwezig zijn.**

vs 8.2.3 **Indien op de arbeidsplaats organische peroxiden aanwezig zijn, wordt de grootst mogelijke zorgvuldigheid en ordelijkheid in acht genomen en er is sprake van 'good-housekeeping'.**

vs 8.2.4 **Werk- en opslagvoorzieningen worden zo schoon mogelijk gehouden. In werk- en opslagvoorzieningen wordt niet gerookt, gegeten of gedronken en geen voedsel bewaard.**

8.2.2 Instrumentatie en inspecties

vs 8.2.5 **Alle voor normale bedrijfsvoering en voor noodgevallen gebruikte instrumenten moeten met regelmatige tussenpozen worden geïnspecteerd. Deze inspecties worden bijgehouden in een logboek. Onderwerpen voor inspecties zijn onder andere:**

- temperatuurmeters;
- setpoint van alarmen;
- koelinstallatie;
- brandblussystemen.

Bij de inspecties en onderhoudsschema's worden aanbevelingen van leveranciers in acht genomen.

8.2.3 Onderhoud en reparatie

vs 8.2.6 **Alvorens onderhoud- en reparatiewerkzaamheden mogen worden uitgevoerd in een ruimte waar organische peroxiden staan opgeslagen, moet daartoe door een bevoegd persoon een werkvergunning worden afgegeven waarin de opdracht, werkomstandigheden en de benodigde veiligheidsmaatregelen staan gespecificeerd.**

vs 8.2.7 **De daartoe bevoegde persoon zal de vergunning pas ondertekenen als hij de werkomstandigheden heeft geïnspecteerd op veiligheid. Het onderhoudspersoneel moet m.b.t. de vereiste veiligheidsaspecten instructies ontvangen.**

Toelichting:

De opzichter van het magazijn (zie vs 8.1.1) is bevoegd om na inspectie de bedoelde werkvergunning te ondertekenen en af te geven.

9 Intern noodplan

9.1 Intern noodplan

vs 9.1.1 **Indien in de inrichting meer dan 10 000 kg ongekoelde organische peroxiden worden opgeslagen, moet in de inrichting een actueel intern noodplan aanwezig zijn, waarin de getroffen organisatorische en technische maatregelen ter bestrijding van een redelijkerwijs te verwachten ongeval of incident zijn omschreven. In het noodplan moet onder andere een lijst met telefoonnummers opgenomen zijn voor gebruik bij incidenten.**

vs 9.1.2 **Ten minste éénmaal per drie jaar moet het intern noodplan worden geëvalueerd, beproefd en zonodig gewijzigd. Bij de evaluatie wordt rekening gehouden met veranderingen die zich in de inrichting hebben voorgedaan, en met nieuwe kennis en inzichten.**

Toelichting:

Indien een intern noodplan als bedoeld in artikel 22 van het Brzo'99 is opgesteld of een noodplan conform de ARIE, wordt aan de eisen in vs 9.1.1 en vs 9.1.2 voldaan. De frequentie voor evaluatie en beproefing is in overeenstemming met het Brzo '99.

vs 9.1.3 **Er moet een intern noodplan worden opgesteld dat in werking treedt als de koelinstallatie uitvalt.**

Toelichting:

In dit actieplan kunnen bijv. de volgende punten worden gespecificeerd:

- *de medewerkers die bij alarm op de hoogte moeten worden gesteld;*
- *de temperatuurstijging per tijdseenheid die in het magazijn kan worden verwacht na het uitvallen van de koelinrichting;*
- *waar en de wijze waarop hulp kan worden verkregen bij de reparatie van het koelaggregaat;*
- *waar droog ijs verkrijgbaar is om de temperatuur beneden een bepaald niveau te houden als het koelaggregaat lang buiten werking blijft; of*
- *water als noodkoelmiddel kan worden gebruikt (bijv. bij een noodopslagtemperatuur > 15°C); of*
- *het mogelijk is bij stroomuitval over te schakelen op een noodstroomvoorziening, en hoe daartoe moet worden gehandeld; of*
- *het mogelijk is om organische peroxiden over te plaatsen naar een andere koelruimte, en waar deze faciliteit zich bevindt;*
- *de procedure voor toegang tot de opslagvoorziening na herstel van de situatie (bijv. met het oog op verhoogde ontvlambaarheid, zuurstofgebrek, of giftigheid in de opslagvoorziening).*
- *Zie ook de toelichting bij vs 9.2.3.*

9.2 Brandbestrijding

vs 9.2.1 **Op alle plaatsen waar organische peroxiden zijn opgeslagen of worden verwerkt, moet brandblusapparatuur aanwezig zijn. Deze apparatuur moet binnen handbereik zijn om een brand in het vroegste stadium te bestrijden.**

vs 9.2.2 **Alle medewerkers die betrokken zijn bij de opslag van organische peroxiden moeten worden getraind in het gebruik van kleine blusmiddelen.**

Toelichting:

Een heel kleine peroxidebrand kan worden geblust met CO₂, daarentegen zijn schuim, poeder en water eveneens geschikt voor dit doeleinde. Vanwege zijn koelend effect is voor grotere branden alleen water doelmatig.

De ontleding van organische peroxiden verloopt zonder zuurstof. Het effect van afscherming van zuurstof is bij een brand met organische peroxiden heeft derhalve geen effect.

Een grote peroxidebrand kan het best worden bestreden met water waarmee vanaf een veilige afstand geblust. Verder is gebruik van een waternevel, wanneer mogelijk, zeer effectief.

Zie 5.6, 5.7 en 5.8 voor aanbevolen brandblussystemen.

De volgende aspecten met betrekking tot brand en brandbestrijding kunnen een onderdeel uitmaken van het interne noodplan, zie 9.1:

- Als er brand uitbreekt in de buurt van een voorraad organische peroxiden die niet kan worden verwijderd, moet deze voortdurend met water vochtig worden gehouden vanwege het koelende effect.
- Bij een grote peroxidebrand moeten de brandweerlieden beschermd zijn tegen mogelijke thermische explosies en plotseling vrijkomend stralen brandend peroxide. Personeel en brandblusapparatuur moeten op veilige afstand van de brand blijven.
- Na het blussen van de brand moet een ruime hoeveelheid water worden gebruikt om te zorgen dat resten dusdanig zijn afgekoeld, dat opnieuw ontbranden van niet-verbrande organische peroxiden is uitgesloten.

9.3 Eerste hulp (EHBO)

Organische peroxiden tasten de huid en slijmvliezen aan, en kunnen bij direct contact de ogen ernstig beschadigen (zie 2.5).

vs 9.3.1 **Op plaatsen waar organische peroxiden staan opgeslagen of worden verwerkt, moeten voorzieningen aanwezig zijn voor het grondig reinigen van huid en ogen.**

Tenzij anders vermeld, mogen bij een ongeluk de volgende handelingen door een ieder, al of niet met een EHBO-diploma, worden verricht:

Huid:

- spoel met ruime hoeveelheden koud water;
- bij brandwonden op de huid, spoel 15 min lang voortdurend met koud water;
- verwijder onmiddellijk vervuilde kledingstukken; vermijd contact met de huid (dompel kledingstukken onder in water om zelfontbranding te voorkomen);
- bedek verbrande huid met steriel gaas;
- raadpleeg arts.

Ogen:

- spoel onmiddellijk met lauw, langzaam stromend water. Houd daarbij de ogen open. Doe dit minstens 15 min achtereenvolgens;
- bedek ernstige oogwonden met steriel materiaal;
- raadpleeg onmiddellijk een oogarts.

Bij inslikken:

- de mondholte goed spoelen;
- dien ruime hoeveelheden drinkwater toe (wek geen braakneigingen op);
- raadpleeg arts.

Inademen:

- bij symptomen van irritatie van het ademhalingskanaal en de longen (hoesten, kortademigheid), laat de patiënt half rechtopzittend rusten;
- dien 8 l tot 10 l zuurstof per min toe (alleen door getraind personeel!);
- raadpleeg arts.

10 Beveiligingsaspecten voor de opslag van organische peroxiden

10.1 Personen

vs 10.1.1 **Personen die betrokken zijn bij de opslag van organische peroxiden moeten zich bewust zijn van aspecten met betrekking tot de beveiliging. Dit betekent in ieder geval:**

- dat geen product wordt geleverd aan afnemers waarvan naam en adres niet bekend zijn;
- dat verdachte transacties, dat wil zeggen situaties waarbij afwijkingen worden geconstateerd in koop, verkoop, overdracht, opslag of ontvreemding, worden gemeld aan de lokale politie.

10.2 Opslag

vs 10.2.1 **Het terrein, waarop de organische peroxiden-opslagen staan, of de organische peroxiden-opslagen zelf moeten voldoende beveiligd zijn tegen betreding door onbevoegden. Hieraan is voldaan als het terrein als geheel afdoende is afgeschermd door muren (gebouwen), hekken, sloten van voldoende breedte en dergelijke. Indien dit niet het geval is moet het (voor opslag bestemd) (deel van het) terrein zijn afgeschermd door een tenminste 1,8 m hoog hek- of gaaswerk van deugdelijk materiaal.**

vs 10.2.2 **Toegangsdeuren van de opslagvoorzieningen en een eventueel toegangshek moeten na bedrijfstijd zijn afgesloten.**

10.3 Organisatie

vs 10.3.1 **Na sluitingstijd mag het terrein niet vrij toegankelijk zijn.**

vs 10.3.2 **Ongebruikelijke en verdachte transacties of voorvallen worden in een logboek geregistreerd.**

vs 10.3.3 **Onbemande gebouwen waar organische peroxiden in opslag ligt, worden periodiek geïnspecteerd op braakschade, met een frequentie van minimaal 1 keer per week. Deze periodieke inspectie wordt in een logboek bijgehouden.**

vs 10.3.4 **Bij diefstal van product wordt aangifte gedaan bij de politie.**

Bijlage A Begrippen en definities

A.1 Afkortingen

ARIE

Aanvullende Risico Inventarisatie & Evaluatie.

Bevi

Besluit externe veiligheid inrichtingen.

Brzo '99

Besluit risico's zware ongevallen 1999.

FIFO

First in first out, zie 'Voorraadrotatie'.

IBC

Intermediate Bulk Container.

OP

Organische peroxide.

SADT

Temperatuur van zichzelf versnellende ontleding (Self accelerating decomposition temperature).

Tc

Controle temperatuur, zie ook A.2 voor de definitie.

Te

Kritieke temperatuur, zie ook A.2 voor de definitie.

Wabo

Wet algemene bepalingen omgevingsrecht.

A.2 Definities

Actief zuurstof gehalte

Het relatieve aantal peroxy-groepen in het molecuul zoals gedefinieerd in 3.7.

Bovenste ontvlambaarheids- of explosiegrens (UFL of UEL)

Hoogste concentratie van een gas of damp in lucht waarbij het damp/luchtmengsel met behulp van een ontstekingsbron (vonk, vlam) tot ontbranding kan worden gebracht.

Brandwerend

Bestandheid tegen vuur van een bouwkundig onderdeel van een gebouw, bepaald overeenkomstig NEN 6069.

Brandendoppervlak

Totaal oppervlak beschikbaar voor lekkend organische peroxide (= vloeroppervlak) (zie 2.4).

Cavitatie

Optreden van m.n. kleine luchtbelletjes in een vloeistof die kunnen ontstaan tijdens het transport (schudden) of tijdens de verwerking (roeren, pompen). Zulke kleine luchtbelletjes kunnen de vloeistof gevoeliger maken. Een gecaviteerde vloeistof kan onder invloed van een stoot of schok eerder exploderen dan een niet-gecaviteerde vloeistof.

Controletemperatuur (Tc)

De maximale, gecontroleerde temperatuur waarbij een organisch peroxide mag worden opgeslagen. Deze temperatuur wordt afgeleid van de SADT (zie ref [17] paragraaf 7.1.5.3.1.2).

Dagvoorraadruimte

Zie 5.8.

Deflagratie

Heterogene ontleding van een reactief materiaal, die zich door een reactiefront voortplant en waarbij de snelheid van het reactiefront lager is dan die van het geluid in het materiaal. Voor de ontleding van een peroxide is geen zuurstof nodig. De voortdrijvende kracht van het reactiefront is warmteoverdracht.

Detonatie

Heterogene ontleding van een reactief materiaal, die zich door een reactiefront voortplant en waarbij de snelheid van het reactiefront in het algemeen hoger is dan die van het geluid in het materiaal. Voor deze ontleding is geen zuurstof nodig. De voortdrijvende kracht van het reactiefront is een schokgolf.

Doseervat

Vat dat wordt gebruikt voor toevoer van organische peroxide aan het reactievat of de verwerkingsapparatuur (zie 6.3). Een IBC kan ook als doseervat worden gebruikt. Organische peroxide in de originele transportverpakking (vaatjes en/of jerrycans van 30 l al dan niet met een pomp) die op de werkvloer worden gebruikt, vallen niet onder het begrip doseervaten.

Effectafstand = Veiligheidsafstand

De afstand die vereist is tussen de opslagplaats en omringende objecten, zie paragraaf 7.4.

Exotherme reactie

Reactie die tijdens conversie warmte genereert (zie 2.2).

Gevaar

Chemische of fysische toestand die schade kan toebrengen aan mensen, goederen en het milieu.

Gevarenaanduiding

Zinnen die de aard van het gevaar aanduiden, zie Bijlage E.

H-zinnen

Zie "Gevarenaanduiding".

Intermediate Bulk Container (IBC)

Een IBC wordt beschouwd als een verpakking en met betrekking tot de opslag van organische peroxiden is derhalve Hoofdstuk 1 t/m 5 van deze PGS-publicatie hierop van toepassing. In specifiek benoemde situaties kan een IBC ook worden gebruikt als doseervat, zie hiervoor 6.3.

Koelinrichting

Installatie die warmte uit een ruimte of procesapparaat verwijderd.

Lucht (circulatie van)

Interne luchtstroom zonder toevoer van buitenlucht (zie 5.2).

Lucht (ventilatie van)

Constante luchttoevoer en -afvoer in magazijn (zie 5.2).

Kritieke temperatuur (Te, emergency temperature)

Temperatuur waarbij noodprocedures in werking moeten worden gezet. Deze temperatuur wordt afgeleid van de SADT (zie ref [17] 7.1.5.3.1.2).

(Nood)ontlastopening

Deel van een gebouw bv. deur of paneel, dat voorziet in de afvoer van overmatige hoeveelheden gassen en/of vloeistoffen, af te laten met voldoende capaciteit om de druk voldoende laag te houden.

Onbrandbaar

Onbrandbaar materiaal bepaald overeenkomstig NEN 6064.

Onderste ontvlambaarheids- of explosiegrens (LFL of LEL)

Laagste concentratie van een gas of damp in lucht waarbij het damp/luchtmengsel met behulp van een ontstekingsbron (vonk, vlam) tot ontbranding kan worden gebracht.

Ontleding

Reactie waarbij een molecule in twee of meer kleinere moleculen wordt gesplitst.

Opslaggroep

Onderverdeling van organische peroxiden in vijf groepen met het oog op gevaar bij opslag (zie 3.4).

Opvangbassin

Opvangbassin voor organische peroxiden en bluswater, ter voorkoming van uitbreiding van de brand en milieuvervuiling.

Organische peroxide

Organische stof met een molecuulstructuur die gekenmerkt wordt door een O-O-peroxybinding.

P-zinnen

Zinnen die de aard van de te nemen voorzorgsmaatregelen aanduiden, zie Bijlage E.

Risico

De mate van economische en personele schade gemeten naar de kans op en de grootte van deze schade.

Risicozin (R-zin)

Een specificatie van het potentiële gevaar van de chemische stof in kwestie.

Temperatuur van zichzelf versnellende ontleding

(SADT Self-Accelerating decomposition Temperature)

Laagste temperatuur waarbij van het organische peroxide zoals verpakt een zichzelf versnellende ontleding kan starten.

Veiligheidsafstand = Effectafstand

Afstand die vereist is tussen de opslagplaats en omringende objecten, zie paragraaf 7.4.

Veiligheidszin (S-zin)

Zin die advies geeft over de wijze van omgang met chemische stoffen om ongelukken te voorkomen.

Vlampunt

Laagste temperatuur waarbij een damp die in evenwicht is met een vloeistof door middel van een externe ontstekingsbron (vonk, vlam) tot ontbranding kan worden gebracht.

Vorraadrotatie

Bevoorrading en verwijdering van voorraad volgens het FIFO-principe.

Voorzorgsmaatregelen

P-zinnen uit CLP-regelgeving.

Vriestkast

Opslagvoorziening waarbinnen de temperatuur beneden 0°C wordt gehouden.

Wegloopreactie (runaway reaction)

Reactie die onbeheersbaar versnelt en kan leiden tot een grote stijging van temperatuur en druk. In opgesloten toestand (bijv. in een reactor of tank met onvoldoende noodafblaascapaciteit) kan een wegloopreactie een fysische explosie tot gevolg hebben waarbij brokstukken worden weggegooid.

Werkvoorraad

zie 5.8.

Zelfontbrandingstemperatuur

Laagste omgevingstemperatuur waarbij een vaste stof, vloeistof of gas spontaan tot ontbranding komt, dus zonder externe ontstekingsbron.

Zelfversnellende ontleding

Ontleding die versnelt als functie van temperatuur en/of ontleding conversie.

Bijlage B Normen

- i. NEN-EN 671, *Vaste brandblusinstallaties en brandslangsystemen (deel 1 t/m 3)*
- ii. NEN 2535, *Brandveiligheid van gebouwen - Brandmeldinstallaties - Systeem- en kwaliteitseisen en projectierichtlijnen (2009)*
- iii. NEN 2559, *Onderhoud van draagbare blustoestellen (inclusief 2001/A3:2009)*
- iv. NEN 6064, *Bepaling van de onbrandbaarheid van bouwmaterialen (inclusief 1991/A2:2001)*
- v. NEN 6068, *Bepaling van de weerstand tegen branddoorslag en brandoverslag tussen ruimten*
- vi. NEN 6069, *Experimentele bepaling van de brandwerendheid van bouwdelen en bouwproducten en het classificeren daarvan (inclusief 2005/A1:2005)*
- vii. NEN 6071, TGB norm, *Rekenkundige bepaling van de brandwerendheid van bouwdelen - Betonconstructies*, ingetrokken
- viii. NEN 6072, TGB norm, *Rekenkundige bepaling van de brandwerendheid van bouwdelen - Staalconstructies*, ingetrokken
- ix. NEN 6073, TGB norm, *Rekenkundige bepaling van de brandwerendheid van bouwdelen - Houtconstructies*, ingetrokken
- x. NEN-EN-IEC 62305, *Bliksembeveiliging (2006)*

De TGB-normen (technische grondslagen voor bouwconstructies) zijn vervangen door de Eurocodes. Voor de belasting bij brand is dit NEN-EN 1991-1-2, voor de sterkte bij brand zijn dit (afhankelijk van het materiaal) NEN-EN 1992-1-2 (beton), NEN-EN 1993-1-2 (staal), NEN-EN 1994-1-2 (staal-beton), NEN-EN 1995-1-2 (hout), NEN-EN 1996-1-2 (metselwerk), NEN-EN 1999-1-2 (aluminium).

Bijlage C Overzicht van relevante organische peroxiden

Verklaring bij tabel C.1:

Storagegroup (Opslaggroep)	De groep waarin het peroxide is geclassificeerd volgens 3.4
Organic peroxide (Organische peroxide)	De chemische naam van het peroxide
Concentration (Concentratie)	De minimum en/of maximumconcentratie van het peroxide
Diluent type A (Verdunningsmiddel type A)	De concentratie van het verdunningsmiddel zoals gedefinieerd in de transportwetgeving: organische vloeistof die inert is ten opzichte van het peroxide en een kookpunt heeft van ten minste 150°C. Verdunningsmiddelen van type A mogen worden gebruikt voor desensibilisatie van alle organische peroxiden
Diluent type B (Verdunningsmiddel type B)	De concentratie van het verdunningsmiddel zoals gedefinieerd in de transportwetgeving: organische vloeistof die inert is ten opzichte van het peroxide en een kookpunt heeft lager dan 150°C doch niet lager dan 60°C en een vlamptpunt heeft van ten minste 5°C
Inert solid (Inerte vaste stof)	Organische- of anorganische vaste stof die wordt gebruikt voor het desensibiliseren van organische peroxiden op voorwaarde dat zij inert is
Water	De waterconcentratie
Packing method (Verpakkingsmethode)	Maximumgrootte van de verpakking zoals gedefinieerd in de transportwetgeving
Control temperature (Controletemperatuur)	Maximumopslagtemperatuur
Emergency temperature (Kritieke temperatuur)	Maximumtemperatuur waarbij het alarm wordt geactiveerd
Number - Generic Entry (Identificatienummer)	Nummer zoals de transportwetgeving die specificceert: <ul style="list-style-type: none">• type organische peroxide (B t/m F);• fysische toestand (vloeistof/vast);• temperatuurbeheersing (indien van toepassing).
Opmerkingen	Aanvullende eisen en secundaire risico's welke voor desbetreffende product van toepassing zijn.

Storage group/ opslaggroep	ORGANIC PEROXIDE	Concentration (%)	Diluent type A (%)	Diluent type B 1) (%)	Inert solid (%)	Water (%)	Packing Method	Control temperature (°C)	Emergency temperature (°C)	Number (Generic entry)	Subsidiary risks and remarks
2	ACETYL ACETONE PEROXIDE	≤ 42	≥ 48			≥ 8	OP7			3105	2)
3	"	≤ 32 as a paste					OP7			3106	20)
1	ACETYL CYCLOHEXANESULPHONYL PEROXIDE	≤ 82				≥ 12	OP4	-10	0	3112	3)
3	"	≤ 32		≥ 68			OP7	-10	0	3115	
2	tert-AMYL HYDROPEROXIDE	≤ 88	≥ 6			≥ 6	OP8			3107	
2	tert-AMYL PEROXYACETATE	≤ 62	≥ 38				OP7			3105	
2	tert-AMYL PEROXYBENZOATE	≤ 100					OP5			3103	
2	tert-AMYL PEROXY-2-ETHYLHEXANOATE	≤ 100					OP7	+20	+25	3115	
2	tert-AMYL PEROXY-2-ETHYLHEXYL CARBONATE	≤ 100					OP7			3105	
1	tert-AMYL PEROXY ISOPROPYL CARBONATE	≤ 77	≥ 23				OP5			3103	
2	tert-AMYL PEROXYNEODECANOATE	≤ 77		≥ 23			OP7	0	+10	3115	
3	"	≤ 47	≥ 53				OP8	0	+ 10	3119	
2	tert-AMYL PEROXYPIVALATE	≤ 77		≥ 23			OP5	+10	+15	3113	
1	tert-AMYLPEROXY-3,5,5-TRIMETHYLHEXANOATE	≤ 100					OP7			3105	
2	tert-BUTYL CUMYL PEROXIDE	> 42 - 100					OP8			3107	
2	"	≤ 52			≥ 48		OP8			3108	
2	n-BUTYL-4,4-DI-(tert-BUTYLPEROXY)VALERATE	> 52 - 100					OP5			3103	
3	"	≤ 52			≥ 48		OP8			3108	
1	tert-BUTYL HYDROPEROXIDE	> 79 - 90				≥ 10	OP5			3103	13)
2	"	≤ 80	≥ 20				OP7			3105	4) 13)

Storage group/ opslaggroep	ORGANIC PEROXIDE	Concentration (%)	Diluent type A (%)	Diluent type B 1) (%)	Inert solid (%)	Water (%)	Packing Method	Control temperature (°C)	Emergency temperature (°C)	Number (Generic entry)	Subsidiary risks and remarks
2	"	≤ 79				> 14	OP8			3107	13) 23)
3	"	≤ 72				≥ 28	OP8			3109	13)
1	tert-BUTYL HYDROPEROXIDE + DI-tert-BUTYLPEROXIDE	< 82 + >9				≥ 7	OP5			3103	13)
1	tert-BUTYL MONOPEROXYMALEATE	> 52 - 100					OP5			3102	3)
2	"	≤ 52	≥ 48				OP6			3103	
2	"	≤ 52			≥ 48		OP8			3108	
2	"	≤ 52 as a paste					OP8			3108	
1	tert-BUTYL PEROXYACETATE	> 52 - 77	≥ 23				OP5			3101	3)
2	"	> 32 - 52	≥ 48				OP6			3103	
3	"	≤ 32		≥ 68			OP8			3109	
2	tert-BUTYL PEROXYBENZOATE	> 77 - 100					OP5			3103	
2	"	> 52 - 77	≥ 23				OP7			3105	
2	"	≤ 52			≥ 48		OP7			3106	
2	tert-BUTYL PEROXYBUTYL FUMARATE	≤ 52	≥ 48				OP7			3105	
2	tert-BUTYL PEROXYCROTONATE	≤ 77	≥ 23				OP7			3105	
1	tert-BUTYL PEROXYDIETHYLACETATE	≤ 100					OP5	+20	+25	3113	
2	tert-BUTYL PEROXY-2-ETHYLHEXANOATE	> 52 - 100					OP6	+20	+25	3113	
2	"	> 32 - 52		≥ 48			OP8	+30	+35	3117	
2	"	≤ 52			≥ 48		OP8	+20	+25	3118	

Storage group/ opslaggroep	ORGANIC PEROXIDE	Concentration (%)	Diluent type A (%)	Diluent type B 1) (%)	Inert solid (%)	Water (%)	Packing Method	Control temperature (°C)	Emergency temperature (°C)	Number (Generic entry)	Subsidiary risks and remarks
3	"	≤ 32		≥ 68			OP8	+40	+45	3119	
2	tert-BUTYL PEROXY-2-ETHYLHEXANOATE + 2,2-DI-(tert-BUTYLPEROXY)BUTANE	≤ 12 + ≤ 14	≥ 14		≥ 60		OP7			3106	
2	"	≤ 31 + ≤ 36		≥ 33			OP7	+35	+40	3115	
2	tert-BUTYL PEROXY-2-ETHYLHEXYLCARBONATE	≤ 100					OP7			3105	
1	tert-BUTYL PEROXYISOBUTYRATE	> 52 - 77		≥ 23			OP5	+15	+20	3111	3)
2	"	≤ 52		≥ 48			OP7	+15	+20	3115	
2	tert-BUTYLPEROXY ISOPROPYLCARBONATE	≤ 77	≥ 23				OP5			3103	
2	1-(2-tert-BUTYLPEROXY ISOPROPYL)-3-ISOPROPENYLBENZENE	≤ 77	≥ 23				OP7			3105	
2	"	≤ 42			≥ 58		OP8			3108	
1	tert-BUTYL PEROXY-2-METHYLBENZOATE	≤ 100					OP5			3103	
2	tert-BUTYL PEROXYNEODECANOATE	> 77 - 100					OP7	-5	+5	3115	
2	"	≤ 77		≥ 23			OP7	0	+10	3115	
4	"	≤ 52 as a stable dispersion in water					OP8	0	+10	3119	
4	"	≤ 42 as a stable dispersion in water (frozen)					OP8	0	+10	3118	
3	"	≤ 32	≥ 68				OP8	0	+10	3119	
2	tert-BUTYL PEROXYNEOHEPTANOATE	≤ 77	≥ 23				OP7	0	+10	3115	

Storage group/ opslaggroep	ORGANIC PEROXIDE	Concentration (%)	Diluent type A (%)	Diluent type B 1) (%)	Inert solid (%)	Water (%)	Packing Method	Control temperature (°C)	Emergency temperature (°C)	Number (Generic entry)	Subsidiary risks and remarks
4	"	≤ 42 as a stable dispersion in water					OP8	0	+10	3117	
2	tert-BUTYL PEROXYPIVALATE	> 67 - 77	≥ 23				OP5	0	+10	3113	
2	"	> 27 - 67		≥ 33			OP7	0	+10	3115	
3	"	≤ 27		≥ 73			OP8	+30	+35	3119	
2	tert-BUTYLPEROXY STEARYLCARBONATE	≤ 100					OP7			3106	
2	tert-BUTYL PEROXY-3,5,5-TRIMETHYLHEXANOATE	> 32 - 100					OP7			3105	
2	"	≤ 42			≥ 58		OP7			3106	
3	"	≤ 32		≥ 68			OP8			3109	
1	3-CHLOROPEROXYBENZOIC ACID	> 57 - 86			≥ 14		OP1			3102	3)
2	"	≤ 57			≥ 3	≥ 40	OP7			3106	
2	"	≤ 77			≥ 6	≥ 17	OP7			3106	
3	CUMYL HYDROPEROXIDE	> 90 - 98	≤ 10				OP8			3107	13)
3	"	≤ 90	≥ 10				OP8			3109	13) 18)
1	CUMYL PEROXYNEODECANOATE	≤ 87	≥ 13				OP7	- 10	0	3115	
2	"	≤ 77		≥ 23			OP7	-10	0	3115	
3	"	≤ 52 as a stable dispersion in water					OP8	-10	0	3119	

Storage group/ opslaggroep	ORGANIC PEROXIDE	Concentration (%)	Diluent type A (%)	Diluent type B 1) (%)	Inert solid (%)	Water (%)	Packing Method	Control temperature (°C)	Emergency temperature (°C)	Number (Generic entry)	Subsidiary risks and remarks
2	CUMYL PEROXYNEOHEPTANOATE	≤ 77	≥ 23				OP7	-10	0	3115	
2	CUMYL PEROXYPIVALATE	≤ 77		≥ 23			OP7	-5	+5	3115	
1	CYCLOHEXANONE PEROXIDE(S)	≤ 91				≥ 9	OP6			3104	13)
2	"	≤ 72	≥ 28				OP7			3105	5)
2	"	≤ 72 as a paste					OP7			3106	5) 20)
5	"	≤ 32			≥ 68					Exempt	29)
1	([3R-(3R,5aS,6S,8aS,9R,10R,12S,12aR**)]- Decahydro-10-methoxy-3,6,9-trimethyl-3,12-epoxy- 12H-pyrano[4,3-j]-1,2-benzodioxepin)	≤ 100					OP7			3106	
2	DIACETONE ALCOHOL PEROXIDES	≤ 57		≥ 26		≥ 8	OP7	+40	+45	3115	6)
2	DIACETYL PEROXIDE	≤ 27		≥ 73			OP7	+20	+25	3115	7) 13)
2	DI-tert-AMYL PEROXIDE	≤ 100					OP8			3107	
2	2,2-DI-(tert-AMYLPEROXY)BUTANE	≤ 57	≥ 43				OP7			3105	
1	2,2-DI-(tert-AMYLPEROXY)BUTANE	≤ 57	≥ 43				OP7			3105	
1	1,1-DI-(tert-AMYLPEROXY)CYCLOHEXANE	≤ 82	≥ 18				OP6			3103	
1	DIBENZOYL PEROXIDE	> 51 - 100			≤ 48		OP2			3102	3)
1	"	> 77 - 94				≥ 6	OP4			3102	3)
2	"	≤ 77				≥ 23	OP6			3104	
2	"	≤ 62			≥ 28	≥ 10	OP7			3106	

Storage group/ opslaggroep	ORGANIC PEROXIDE	Concentration (%)	Diluent type A (%)	Diluent type B 1) (%)	Inert solid (%)	Water (%)	Packing Method	Control temperature (°C)	Emergency temperature (°C)	Number (Generic entry)	Subsidiary risks and remarks
2	"	> 52 - 62 as a paste					OP7			3106	20)
2	"	> 35 - 52			≥ 48		OP7			3106	
2	"	> 36 - 42	≥ 18			≤ 40	OP8			3107	
2	"	≤ 56.5 as a paste				≥ 15	OP8			3108	
2	"	≤ 52 as a paste					OP8			3108	20)
3	"	≤ 42 as a stable dispersion in water					OP8			3109	
5	"	≤ 35			≥ 65					Exempt	29)
1	DI-(4-tert-BUTYLCYCLOHEXYL) PEROXYDICARBONATE	≤ 100					OP6	+30	+35	3114	
4	"	≤ 42 as a stable dispersion in water					OP8	+30	+35	3119	
2	DI-tert-BUTYL PEROXIDE	> 52 - 100					OP8			3107	
3	"	≤ 52		≥ 48			OP8			3109	25)
2	DI-tert-BUTYL PEROXYAZELATE	≤ 52	≥ 48				OP7			3105	
2	2,2-DI-(tert-BUTYLPEROXY)BUTANE	≤ 52	≥ 48				OP6			3103	
1	1,6-DI-(tert-BUTYLPEROXYCARBONYLOXY) HEXANE	≤ 72	≥ 28				OP5			3103	

Storage group/ opslaggroep	ORGANIC PEROXIDE	Concentration (%)	Diluent type A (%)	Diluent type B 1) (%)	Inert solid (%)	Water (%)	Packing Method	Control temperature (°C)	Emergency temperature (°C)	Number (Generic entry)	Subsidiary risks and remarks
1	1,1-DI-(tert-BUTYLPEROXY) CYCLOHEXANE	> 80 - 100					OP5			3101	3)
2	"	≤ 72		≥ 28			OP5			3103	30)
2	"	> 52 - 80	≥ 20				OP5			3103	
2	"	> 42 - 52	≥ 48				OP7			3105	
3	"	≤ 42	≥ 13		≥ 45		OP7			3106	
3	"	≤ 42	≥ 58				OP8			3109	
3	"	≤ 27	≥ 25				OP8			3107	21)
3	"	≤ 13	≥ 13	≥ 74			OP8			3109	
2	1,1-DI-(tert-BUTYLPEROXY)-CYCLOHEXANE + tert-BUTYL PEROXY-2-ETHYLHEXANOATE	≤ 43 + ≤ 16	≥ 41				OP 7			3105	
2	DI-n-BUTYL PEROXYDICARBONATE	> 27 - 52		≥ 48			OP7	-15	-5	3115	
4	"	≤ 42 as a stable dispersion in water (frozen)					OP8	-15	-5	3118	
3	"	≤ 27		≥ 73			OP8	-10	0	3117	
1	DI-sec-BUTYL PEROXYDICARBONATE	> 52 - 100					OP4	-20	-10	3113	
2	"	≤ 52		≥ 48			OP7	-15	-5	3115	
2	DI-(tert-BUTYLPEROXYISOPROPYL)BENZENE(S)	> 42 - 100			≤ 57		OP7			3106	
5	"	≤ 42			≥ 58					Exempt	29)
2	DI-(tert-BUTYLPEROXY) PHTHALATE	> 42 - 52	≥ 48				OP7			3105	
2	"	≤ 52 as a paste					OP7			3106	20)

Storage group/ opslaggroep	ORGANIC PEROXIDE	Concentration (%)	Diluent type A (%)	Diluent type B 1) (%)	Inert solid (%)	Water (%)	Packing Method	Control temperature (°C)	Emergency temperature (°C)	Number (Generic entry)	Subsidiary risks and remarks
2	"	≤ 42	≥ 58				OP8			3107	
2	2,2-DI-(tert-BUTYLPEROXY)PROPANE	≤ 52	≥ 48				OP7			3105	
3	"	≤ 42	≥ 13		≥ 45		OP7			3106	
1	1,1-DI-(tert-BUTYLPEROXY)-3,3,5- TRIMETHYLCYCLOHEXANE	> 90 - 100					OP5			3101	3)
1	"	≤ 90		≥ 10			OP5			3103	30)
2	"	> 57 - 90	≥ 10				OP5			3103	
2	"	≤ 77		≥ 23			OP5			3103	
3	"	≤ 57			≥ 43		OP8			3110	
2	"	≤ 57	≥ 43				OP8			3107	
2	"	≤ 32	≥ 26	≥ 42			OP8			3107	
2	DICETYL PEROXYDICARBONATE	≤ 100					OP7	+30	+35	3116	
4	"	≤ 42 as a stable dispersion in water					OP8	+30	+35	3119	
1	DI-4-CHLOROBENZOYL PEROXIDE	≤ 77				≥ 23	OP5			3102	3)
2	"	≤ 52 as a paste					OP7			3106	20)
5	"	≤ 32			≥ 68					Exempt	29)
3	DICUMYL PEROXIDE	> 52 - 100					OP8			3110	12)
5	"	≤ 52			≥ 48					Exempt	29)
1	DICYCLOHEXYL PEROXYDICARBONATE	> 91 - 100					OP3	+10	+15	3112	3)

Storage group/ opslaggroep	ORGANIC PEROXIDE	Concentration (%)	Diluent type A (%)	Diluent type B 1) (%)	Inert solid (%)	Water (%)	Packing Method	Control temperature (°C)	Emergency temperature (°C)	Number (Generic entry)	Subsidiary risks and remarks
2	"	≤ 91				≥ 9	OP5	+10	+15	3114	
4	"	≤ 42 as a stable dispersion in water					OP8	+15	+20	3119	
2	DIDECANOYL PEROXIDE	≤ 100					OP6	+30	+35	3114	
3	2,2-DI-(4,4-DI (tert-BUTYLPEROXY)CYCLOHEXYL) PROPANE	≤ 42			≥ 58		OP7			3106	
3	"	≤ 22		≥ 78			OP8			3107	
1	DI-2,4-DICHLOROBENZOYL PEROXIDE	≤ 77				≥ 23	OP5			3102	3)
2	"	≤ 52 as a paste					OP8	+ 20	+ 25	3118	
2	"	≤ 52 as a paste with silicon oil					OP7			3106	
1	DI-(2-ETHOXYETHYL) PEROXYDICARBONATE	≤ 52		≥ 48			OP7	-10	0	3115	
2	DI-(2-ETHYLHEXYL) PEROXYDICARBONATE	> 77 - 100					OP5	-20	-10	3113	
2	"	≤ 77		≥ 23			OP7	-15	-5	3115	
3	"	≤ 62 as a stable dispersion in water					OP8	-15	-5	3119	
4	"	≤ 52 as a stable dispersion in water (frozen)					OP8	-15	-5	3120	
1	2,2-DIHYDROPEROXYPROPANE	≤ 27			≥ 73		OP5			3102	3)

Storage group/ opslaggroep	ORGANIC PEROXIDE	Concentration (%)	Diluent type A (%)	Diluent type B 1) (%)	Inert solid (%)	Water (%)	Packing Method	Control temperature (°C)	Emergency temperature (°C)	Number (Generic entry)	Subsidiary risks and remarks
2	DI-(1-HYDROXYCYCLOHEXYL) PEROXIDE	≤ 100					OP7			3106	
1	DIISOBUTYRYL PEROXIDE	> 32 - 52		≥ 48			OP5	-20	-10	3111	3)
2	"	≤ 32		≥ 68			OP7	-20	-10	3115	
2	DIISOPROPYLBENZENE DIHYDROPEROXIDE	≤ 82	≥ 5			≥ 5	OP7			3106	24)
1	DIISOPROPYL PEROXYDICARBONATE	> 52-100					OP2	-15	-5	3112	3)
2	"	≤ 52		≥ 48			OP7	-20	-10	3115	
2	"	≤ 32	≥ 68				OP7	-15	-5	3115	
2	DILAUROYL PEROXIDE	≤ 100					OP7			3106	
4	"	≤ 42 as a stable dispersion in water					OP8			3109	
1	DI-(3-METHOXYBUTYL) PEROXYDICARBONATE	≤ 52		≥ 48			OP7	-5	+5	3115	
1	DI-(2-METHYLBENZOYL) PEROXIDE	≤ 87				≥ 13	OP5	+30	+35	3112	3)
2	DI-(3-METHYLBENZOYL) PEROXIDE + BENZOYL (3-METHYLBENZOYL) PEROXIDE + DIBENZOYL PEROXIDE	≤ 20 + ≤ 18 + ≤ 4		≥ 58			OP7	+35	+40	3115	
2	DI-(4-METHYLBENZOYL) PEROXIDE	≤ 52 as a paste with silicon oil					OP7			3106	

Storage group/ opslaggroep	ORGANIC PEROXIDE	Concentration (%)	Diluent type A (%)	Diluent type B 1) (%)	Inert solid (%)	Water (%)	Packing Method	Control temperature (°C)	Emergency temperature (°C)	Number (Generic entry)	Subsidiary risks and remarks
1	2,5-DIMETHYL-2,5-DI-(BENZOYLPEROXY)HEXANE	> 82-100					OP5			3102	3)
2	"	≤ 82			≥ 18		OP7			3106	
2	"	≤ 82				≥ 18	OP5			3104	
2	2,5-DIMETHYL-2,5-DI-(tert-BUTYLPEROXY)HEXANE	> 90 - 100					OP5			3103	
2	"	> 52 - 90	≥ 10				OP7			3105	
2	"	≤ 77			≥ 23		OP8			3108	
3	"	≤ 52	≥ 48				OP8			3109	
2	"	≤ 47 as a paste					OP8			3108	
1	2,5-DIMETHYL-2,5-DI-(tert-BUTYLPEROXY)HEXYNE-3	> 86-100					OP5			3101	3)
2	"	>52-86	≥ 14				OP5			3103	26)
3	"	≤ 52			≥ 48		OP7			3106	
2	2,5-DIMETHYL-2,5-DI-(2-ETHYLHEXANOYLPEROXY) HEXANE	≤ 100					OP5	+20	+25	3113	
2	2,5-DIMETHYL-2,5-DIHYDROPEROXYHEXANE	≤ 82				≥ 18	OP6			3104	
2	2,5-DIMETHYL-2,5-DI-(3,5,5-TRIMETHYLHEXANOYL-PEROXY)HEXANE	≤ 77	≥ 23				OP7			3105	
2	1,1-DIMETHYL-3-HYDROXYBUTYL PEROXYNEOHEPTANOATE	≤ 52	≥ 48				OP8	0	+10	3117	
2	DIMYRISTYL PEROXYDICARBONATE	≤ 100					OP7	+20	+25	3116	

Storage group/ opslaggroep	ORGANIC PEROXIDE	Concentration (%)	Diluent type A (%)	Diluent type B 1) (%)	Inert solid (%)	Water (%)	Packing Method	Control temperature (°C)	Emergency temperature (°C)	Number (Generic entry)	Subsidiary risks and remarks
4	"	≤ 42 as a stable dispersion in water					OP8	+20	+25	3119	
2	DI-(2-NEODECANOYLPEROXYISOPROPYL) BENZENE	≤ 52	≥ 48				OP7	-10	0	3115	
2	DI-n-NONANOYL PEROXIDE	≤ 100					OP7	0	+10	3116	
2	DI-n-OCTANOYL PEROXIDE	≤ 100					OP5	+10	+15	3114	
1	DI-(2-PHENOXYETHYL) PEROXYDICARBONATE	>85-100					OP5			3102	3)
2	"	≤ 85				≥ 15	OP7			3106	
3	DIPROPIONYL PEROXIDE	≤ 27		≥ 73			OP8	+15	+20	3117	
1	DI-n-PROPYL PEROXYDICARBONATE	≤ 100					OP3	-25	-15	3113	
1	"	≤ 77		≥ 23			OP5	-20	-10	3113	
1	DISUCCINIC ACID PEROXIDE	> 72-100					OP4			3102	3) 17)
2	"	≤ 72				≥ 28	OP7	+10	+15	3116	
3	DI-(3,5,5-TRIMETHYLHEXANOYL) PEROXIDE	>38-52	≥ 62				OP8	+10	+15	3119	
2		> 52-82	≥ 48				OP7	0	+10	3115	
3	"	≤ 52 as a stable dispersion in water					OP8	+10	+15	3119	
3	"	≤ 38	≥ 62				OP8	+20	+25	3119	
2	ETHYL 3,3-DI-(tert-AMYLPEROXY)BUTYRATE	≤ 67	≥ 33				OP7			3105	

Storage group/ opslaggroep	ORGANIC PEROXIDE	Concentration (%)	Diluent type A (%)	Diluent type B 1) (%)	Inert solid (%)	Water (%)	Packing Method	Control temperature (°C)	Emergency temperature (°C)	Number (Generic entry)	Subsidiary risks and remarks
2	ETHYL 3,3-DI-(tert-BUTYLPEROXY)BUTYRATE	> 77 - 100					OP5			3103	
2	"	≤ 77	≥ 23				OP7			3105	
2	"	≤ 52			≥ 48		OP7			3106	
2	1-(2-ETHYLHEXANOYLPEROXY)-1,3-DIMETHYLBUTYL PEROXYPIVALATE	≤ 52	≥ 45	≥ 10			OP7	-20	-10	3115	
2	tert-HEXYL PEROXYNEODECANOATE	≤ 71	≥ 29				OP7	0	+10	3115	
2	tert-HEXYL PEROXYPIVALATE	≤ 72		≥ 28			OP7	+10	+15	3115	
2	3-HYDROXY-1,1-DIMETHYLBUTYL PEROXYNEODECANOATE	≤ 77	≥ 23				OP 7	- 5	+ 5	3115	
2	"	≤ 52	≥ 48				OP 8	- 5	+ 5	3117	
4	"	≤ 52 as a stable dispersion in water					OP 8	- 5	+ 5	3119	
2	ISOPROPYL sec-BUTYL PEROXYDICARBONATE + DI-sec-BUTYL PEROXYDICARBONATE+DI-ISOPROPYL PEROXYDICARBONATE	≤ 32 + ≤ 15 - 18 ≤ 12 - 15	≥ 38				OP7	-20	-10	3115	
1	"	≤ 52 + ≤ 28 + ≤ 22					OP5	-20	-10	3111	3)
3	ISOPROPYLCUMYL HYDROPEROXIDE	≤ 72	≥ 28				OP8			3109	13)
2	p-MENTHYL HYDROPEROXIDE	> 72 - 100					OP7			3105	13)
3	"	≤ 72	≥ 28				OP8			3109	27)
2	METHYLCYCLOHEXANONE PEROXIDE(S)	≤ 67		≥ 33			OP7	+35	+40	3115	

Storage group/ opslaggroep	ORGANIC PEROXIDE	Concentration (%)	Diluent type A (%)	Diluent type B 1) (%)	Inert solid (%)	Water (%)	Packing Method	Control temperature (°C)	Emergency temperature (°C)	Number (Generic entry)	Subsidiary risks and remarks
1	METHYL ETHYL KETONE PEROXIDE(S)	See remark 8)	≥ 48				OP5			3101	3) 8) 13)
2	"	See remark 9)	≥ 55				OP7			3105	9)
2	"	See remark 10)	≥ 60				OP8			3107	10)
2	METHYL ISOBUTYL KETONE PEROXIDE(S)	≤ 62	≥ 19				OP7			3105	22)
3	METHYL ISOPROPYL KETONE PEROXIDE(S)	See remark 31)	≥ 70				OP8			3109	31)
2	ORGANIC PEROXIDE, LIQUID, SAMPLE						OP2			3103	11)
2	ORGANIC PEROXIDE, LIQUID, SAMPLE, TEMPERATURE CONTROLLED						OP2			3113	11)
2	ORGANIC PEROXIDE, SOLID, SAMPLE						OP2			3104	11)
2	ORGANIC PEROXIDE, SOLID, SAMPLE, TEMPERATURE CONTROLLED						OP2			3114	11)
2	3,3,5,7,7-PENTAMETHYL-1,2,4-TRIOXEPANE	≤ 100					OP8			3107	
2	PEROXYACETIC ACID, TYPE D, stabilized	≤ 43					OP7			3105	13) 14) 19)
3	PEROXYACETIC ACID, TYPE E, stabilized	≤ 43					OP8			3107	13) 15) 19)
4	PEROXYACETIC ACID, TYPE F, stabilized	≤ 43					OP8			3109	13) 16) 19)
2	PEROXYLAURIC ACID	≤ 100					OP8	+35	+40	3118	
2	PINANYL HYDROPEROXIDE	> 56 - 100					OP7			3105	13)
3	"	≤ 56	≥ 44				OP8			3109	
2	POLYETHER POLY-tert- BUTYLPEROXYCARBONATE	≤ 52		≥ 48			OP8			3107	
2	1,1,3,3-TETRAMETHYLBUTYL HYDROPEROXIDE	≤ 100					OP7			3105	

Storage group/ opslaggroep	ORGANIC PEROXIDE	Concentration (%)	Diluent type A (%)	Diluent type B 1) (%)	Inert solid (%)	Water (%)	Packing Method	Control temperature (°C)	Emergency temperature (°C)	Number (Generic entry)	Subsidiary risks and remarks
2	1,1,3,3-TETRAMETHYLBUTYL PEROXY-2 ETHYL- HEXANOATE	≤ 100					OP7	+15	+20	3115	
2	1,1,3,3- TETRAMETHYLBUTYL PEROXYNEODECANOATE	≤ 72		≥ 28			OP7	-5	+5	3115	
3	"	≤ 52 as a stable dispersion in water					OP8	-5	+5	3119	
2	1,1,3,3-TETRAMETHYLBUTYL PEROXYPIVALATE	≤ 77	≥ 23				OP7	0	+10	3115	
2	3,6,9-TRIETHYL-3,6,9-TRIMETHYL-1,4,7 TRIPEROXONANE	≤ 42	≥ 58				OP7			3105	28)
3	"	≤17	≥ 18		≥65		OP8			3110	

- 1) Verdunningsmiddel type B mag altijd worden vervangen door type A. Het kookpunt van verdunningsmiddel type B moet op zijn minst 60 °C hoger zijn dan de SADT van het organische peroxide
- 2) Gehalte actieve zuurstof ≤ 4,7 %
- 3) Vereist is het bijkomende risico-etiket EXPLOSIEF (model nr. 1; zie 5.2.2.2.2)
- 4) Verdunningsmiddel mag worden vervangen door di-tert-butyl peroxide
- 5) Gehalte actieve zuurstof ≤ 9 %
- 6) Met ≤ 9 % waterstofperoxide; gehalte actieve zuurstof ≤ 10 %
- 7) Alleen niet-metalen verpakkingen toegestaan
- 8) Gehalte actieve zuurstof > 10 % en ≤ 10,7 %, met of zonder water
- 9) Gehalte actieve zuurstof ≤ 10 %, met of zonder water
- 10) Gehalte actieve zuurstof ≤ 8,2 %, met of zonder water
- 11) Zie 2.5.3.2.5.1
- 12) Tot 2 000 kg per tank geclassificeerd als ORGANISCHE PEROXIDE TYPE F op basis van proeven op grote schaal

- 13) Vereist is het etiket met de aanduiding CORROSIEF (model nr. 8; zie 5.2.2.2.2)
- 14) Peroxy-azijnzuursamenstellingen die voldoen aan de criteria van 2.5.3.3.2 (d)
- 15) Peroxy-azijnzuursamenstellingen die voldoen aan de criteria van 2.5.3.3.2 (e)
- 16) Peroxy-azijnzuursamenstellingen die voldoen aan de criteria van 2.5.3.3.2 (f)
- 17) Toevoeging van water aan dit organische peroxide zal de thermische stabiliteit doen afnemen
- 18) Voor concentraties lager dan 80 % is geen etiket met de aanduiding CORROSIEF vereist
- 19) Mengsels met waterstofperoxide, water en zu(u)r(e)n
- 20) Met verdunningsmiddel A, met of zonder water
- 21) Met ≥ 25 gew.% verdunningsmiddel type A naast ethylbenzeen
- 22) Met ≥ 19 gew.% verdunningsmiddel type A naast methylisobutylketon
- 23) Met $< 6\%$ di-tert-butyl peroxide
- 24) Met $\leq 8\%$ 1-isopropylhydroxyperoxi-4-isopropylhydroxybenzeen
- 25) Verdunningsmiddel type B met een kookpunt > 110 °C
- 26) Hydroperoxide gehalte $< 0,5\%$
- 27) Met CORROSIEF etiket indien de concentratie $> 56\%$ (model nr.8; zie 5.2.2.2.2)
- 28) Gehalte actief zuurstof $\leq 7,6\%$ in verdunningsmiddel type A met een kookpunt tussen 200 - 260 °C
- 29) Niet onderworpen aan de eisen van de Verordening voor klasse 5.2
- 30) Verdunningsmiddel type B met een kookpunt > 130 °C
- 31) Gehalte actief zuurstof $\leq 6,7\%$

Tabel C.2 - Organic peroxides allowed for storage in tanks

UN No	Substance	Control temperature [°C]	Emergency temperature [°C]
3109	Tert-Butyl hydroperoxide, not more than 72% with water ²		
	Cumyl hydroperoxide, not more than 90% in diluent type A		
	Di-tert-butyl peroxide, not more than 32% in diluent type A		
	Isopropyl cumyl hydroperoxide, not more than 72% in diluent type A		
	p-Menthyl hydroperoxide, not more than 56% in diluent type A		
3110	Dicumylperoxide ³		
3119	Tert-Amyl peroxyneodecanoate, not more than 47% in diluent type A	-10	-5
	Tert-Butyl peroxyacetate, not more than 32% in diluent type B	+30	+35
	Tert-Butyl peroxy-2-ethylhexanoate, not more than 32% in diluent type B	+15	+20
	Tert-Butyl peroxy-pivalate, not more than 27% in diluent type B	+5	+10
	Tert-Butyl peroxy-3,5,5-trimethyl-hexanoate, not more than 38% in diluent type A or type B	+35	+40
	Di-(3,5,5-trimethyl hexanoyl) peroxide, not more than 38% in diluent type A or type B	0	+5
	Peroxyacetic acid, distilled, type F, stabilized ⁴	+30	+35
3120	No peroxides listed yet		

² Provided that steps have been taken to achieve the safety equivalence of 65% tert-Butyl hydroperoxide and 35 % water

³ Maximum quantity per portable tank 2 000 kg

⁴ Formulations derived from distillation of peroxyacetic acid originating from peroxyacetic acid in concentration of not more than 41 % with water, total active oxygen (peroxyacetic acid + H₂O₂) ≤ 9,5 % which fulfils the criteria of 2.5.3.3.2 (f) of ref. [17].

Tabel C.3 - Organic peroxide formulations allowed being stored in intermediate bulk containers (IBC's)

UN No	Substance	Type of IBC ⁵	Max. quantity [l]	Control temperature [°C]	Emergency temperature [°C]
3109	Tert-Butyl hydroperoxide, not more than 72% with water	31A	1250		
	Tert-Butyl peroxyacetate, not more than 325 in diluent type A	31A	1250		
		31HA1	1000		
	Tert-Butyl peroxybenzoate, not more than 32% in diluent type A	31A	1250		
	Tert-Butyl peroxy-3,5,5-trimethylhexanoate, not more than 37% in diluent type A	31A	1250		
		31HA1	1000		
	Cumyl hydroperoxide, not more than 90% in diluent type A	31HA1	1250		
	Dibenzoyl peroxide, not more than 42% as a stable dispersion	31H1	1000		
	Di-tert-butyl peroxide, not more than 52% in diluent type A	31A	1250		
		31HA1	1000		
	1,1-Di-(tert-butylperoxy)cyclohexane, not more than 37% in diluent type A	31A	1250		
	1,1-Di-(tert-butylperoxy)cyclohexane, not more than 42% in diluent type A	31H1	1000		
	Dilauroylperoxide, not more than 42% as stable dispersion in water	31HA1	1000		
	Isopropylcumyl hydroperoxide, not more than 72% in diluent type A	31HA1	1250		
p-Menthyl hydroperoxide, not more than 72% in diluent type A	31HA1	1250			
	Peroxyacetic acid, stabilized, not more than 17%	31H1	1500		
		31H2	1500		
		31HA1	1500		
31A		1500			
3110	Dicumyl peroxide	31A	2000		
		31H	2000		
		31HA1	2000		
3119	Tert-Amyl peroxy-pivalate, not more than 32% in diluent type A	31A	1250	+10	+15
	Tert-Butyl peroxy-2-ethylhexanoate, not more than 32% in diluent type B	31HA1	1000	+30	+35
		31A	1250	+30	+35
	Tert-Butyl peroxyneodecanoate, not more than 32% in diluent type A	31A	1250	0	+10

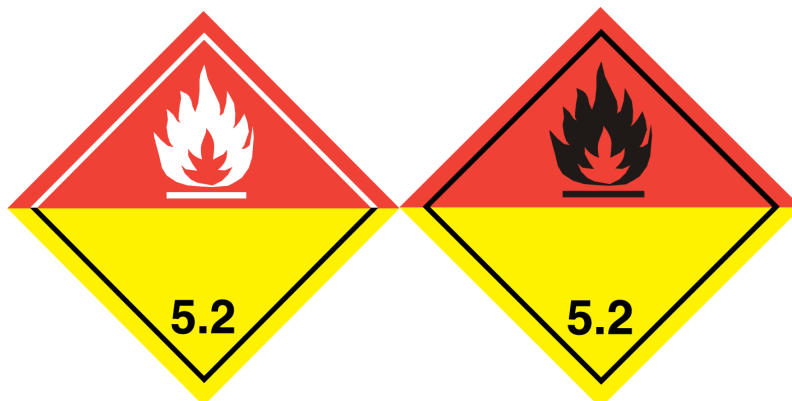
⁵ 31A - metal; 31HA1 - composite IBC with plastic inner receptacle, 31H1 - rigid plastic with structural equipment; 31H2 - rigid plastic, free standing

UN No	Substance	Type of IBC ⁵	Max. quantity [l]	Control temperature [°C]	Emergency temperature [°C]
	Tert-Butyl peroxyneodecanoate, not more than 42% stable dispersion in water	31A	1250	-5	+5
	Tert-Butyl peroxyneodecanoate, not more than 52% stable dispersion in water	31A	1250	-5	+5
	Tert-Butyl peroxy-pivalate, not more than 27% in diluent type B	31HA1	1000	+10	+15
		31A	1250	+10	+15
	Di-(2-neodecanoylperoxyisopropyl)benzene, not more than 42% stable dispersion in water	31A	1250	-15	-5
	3-Hydroxy-1,1-dimethylbutyl peroxyneodecanoate, not more than 52% stable dispersion in water	31A	1250	-15	-5
	Cumyl peroxyneodecanoate, not more than 52% stable dispersion in water	31A	1250	-15	-5
	Di-(4-tert-butylcyclohexyl) peroxydicarbonate, not more than 42% stable dispersion in water	31HA1	1000	+30	+35
	Dicetyl peroxydicarbonate, not more than 42% stable dispersion in water	31HA1	1000	+30	+35
	Dicyclohexylperoxydicarbonate, not more than 42% stable dispersion in water	31A	1250	+10	+15
	Di-(2-ethylhexyl) peroxydicarbonate, not more than 62% stable dispersion in water	31A	1250	-20	-10
	Dimyristyl peroxydicarbonate, not more than 42% stable dispersion in water	31HA1	1000	+15	+20
	Di-(3,5,5-trimethylhexanoyl) peroxide, not more than 52% in diluent type A	31HA1	1000	+10	+15
		31A	1250	+10	+15
	Di-(3,5,5-trimethylhexanoyl) peroxide, not more than 52% stable dispersion in water	31A	1250	+10	+15
	1,1,3,3-Tetramethylbutyl peroxyneodecanoate, not more than 52% stable dispersion in water	31HA1	1000	-5	+5
		31A	1250	-5	+5
	Diisobutyl peroxide, not more than 28% as a stable dispersion in water	31HA1	1000	-20	-10
		31A	1250	-20	-10
	Diisobutyl peroxide, not more than 42% as a stable dispersion in water	31HA1	1000	-25	-15
		31A	1250	-25	-15
3120	No peroxides listed yet				

Bijlage D Etiketten / Labels

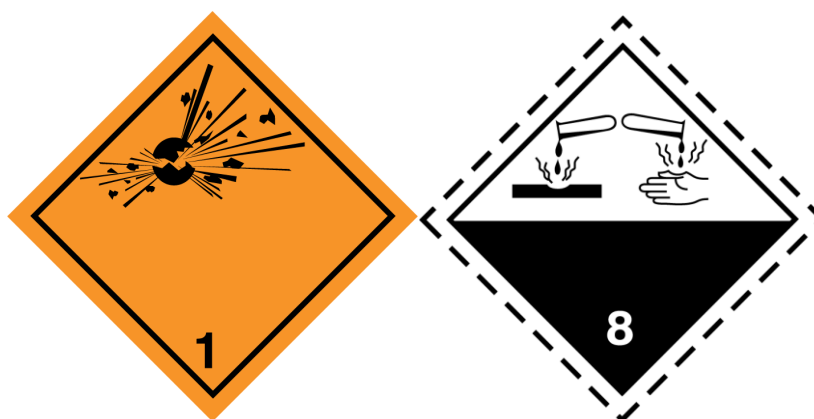
A - Transportlabels

Transportlabels - Klasse 5.2



Klasse 5.2 labels - beide labels zijn toegestaan voor organische peroxideformuleringen die zijn ingedeeld in klasse 5.2

Transportlabels - secundaire risico's



a - label voor secundair explosiviteitsrisico b - label voor secundair corrosiviteitsrisico

Transportlabel - marine pollutant



B - Gebruikslabels zoals benodigd voor GHS



a - Giftig



b - Giftig voor het aquatisch milieu



c - Gevaarlijk voor de volksgezondheid



d - Corrosief



e - Ontpofbaar



f - Licht ontvlambaar



g - Irriterend of schadelijk bij inslikken, inademen, huidcontact of contact met het oog

Bijlage E Overzicht H- en P-zinnen

Organische peroxiden moeten conform CLP-regelgeving [4] geïnclassificeerd worden en gelabeld. Naast de gevarenpictogrammen en de signaalwoorden moeten tevens de H-zinnen (gevenaanduiding) en niet meer dan zes P-zinnen (voorzorgsmaatregelen), tenzij meer nodig zijn om de aard van de gevaren aan te geven, worden opgenomen op het etiket.

H-zinnen: gevarenaanduiding	
H240	Ontploffingsgevaar bij verwarming
H241	Brand- of ontploffingsgevaar bij verwarming
H242	Brandgevaar bij verwarming

P-zinnen: voorzorgsmaatregelen ivm reactie	
P210	Verwijderd houden van warmte/vonken/open vuur/hete oppervlakken - niet roken
P220	Van kleding / ... / brandbare stoffen verwijderd houden / bewaren
P234	Uitsluitend in de oorspronkelijke verpakking bewaren
P280	Beschermende handschoenen/beschermende kleding/oogbescherming/gelaatsbescherming dragen.

P-zinnen: voorzorgsmaatregelen ivm opslag	
P411+P235	Bij maximaal ... °C bewaren. Koel bewaren
P410	Tegen zonlicht beschermen
P420	Gescheiden van ander materiaal bewaren

P-zinnen: voorzorgsmaatregelen ivm verwijdering	
P501	Inhoud/verpakking afvoeren naar ...

Bijlage F Verbrandingssnelheidstest

Test ten behoeve van de indeling in opslaggroepen

In de volgende paragrafen worden de testmethoden beschreven die toegepast moeten worden voor bepaling van de verbrandingssnelheid van 10 000 kg product. In paragraaf F1 worden de 'grootschalige' proeven beschreven. Deze worden toegepast ter bepaling van de verbrandingssnelheid van alle peroxidesamenstellingen. In paragraaf F2 wordt een 'kleinschalige' proef beschreven voor vloeibare peroxide. Met uitzondering van grensgevallen kan op basis van de kleinschalige test de brandsnelheid op een schaal van 10 000 kg redelijk goed benaderd worden. Elk van beide proeven kan gebruikt worden als basis voor indeling in opslaggroepen. De grootschalige proef is doorslaggevend in geval van twijfel. Echter, wanneer een verbrandingssnelheid lager dan 1200 kg/min wordt gebruikt voor de berekening van effectafstanden, mag voor peroxiden van het 'type C' van opslaggroep 1 alleen de grootschalige proef toegepast worden (25).

F1 Bepaling van verbrandingssnelheid door middel van grootschalige proefneming

Testmethode

Inleiding

De brandsnelheid zoals bedoeld in hoofdstuk 2 wordt gedefinieerd als de verbrandingssnelheid van een massa van 10 000 kg. In de praktijk wordt deze brandsnelheid bepaald op basis van een stapel verpakkingen met een totale massa van ongeveer 500 kg. Naar het organisch peroxide en de organische peroxide in verpakking moet verder verwezen worden als respectievelijk 'het organisch peroxide' en 'de verpakking'.

De proef mag alleen worden verricht als het organisch peroxide noch in de verpakking, noch in een stapel verpakkingen tot detonatie kan komen. De proef wordt verricht ter bepaling van:

- de wijze waarop de verpakkingen in een brand reageren;
- het effect van de totale hoeveelheid beschikbare organisch peroxide op de verbrandingssnelheid van de verpakkingen;
- de mate van gevaar voor de onmiddellijke omgeving.

De proef moet zodanig worden uitgevoerd dat de meest ongunstige resultaten worden verkregen. Proeven moeten afzonderlijk worden uitgevoerd:

- op 1, 6 en 10 verpakkingen, met een maximumtotaalgewicht van 500 kg en een maximum afzonderlijk gewicht van 25 kg;
- 1, 3 en 6 verpakkingen, met een maximumtotaalgewicht van 500 kg en verpakkingen variërend in gewicht van 25 tot 50 kg;
- 1 of meer verpakkingen, tot een maximumgewicht van 500 kg, met verpakkingen van elk meer dan 50 kg.

Het aantal proeven en, waar nodig, de totale testmassa, moet worden verhoogd als de resultaten en de daarbij behorende risico's niet goed kunnen worden bepaald.

Testbeschrijving

De verpakkingen moeten op houten, waterpas geplaatste pallets staan, volgens DIN 15146. De pallets moeten in een (of twee, indien nodig) opvangbakken staan. Een opvangbak moet ten minste plaats bieden aan één volledige pallet plus een speling van 10 cm rondom de pallet.

Verder moet het volume van de bak voldoende zijn om de gehele inhoud organisch peroxide op te vangen.

Aan drie zijden van de brandhaard wordt een windscherm met een hoogte van 1,6 m opgetrokken. Onder en rondom de verpakkingen wordt ontvlambaar materiaal zodanig geplaatst dat het organisch peroxide zo snel en goed mogelijk tot ontbranding komt. De hoeveelheid en het type materiaal moet zo gekozen worden dat de:

- geteste organisch peroxide ook werkelijk tot ontbranding komt;
- het proces van verbranding van het geteste organische peroxide nauwelijks verhevig⁶.

De stralingswarmte moet tijdens de proef met behulp van de daarvoor bestemde apparatuur op ten minste drie plaatsen, elk op een andere afstand van de brandhaard, gemeten worden. De afstanden moeten:

- enerzijds voldoende groot te zijn;
- anderzijds weer niet zo groot te zijn dat de meetapparatuur niet in alle gevallen signalen kan opvangen.

Tot apparatuur geschikt voor het meten van straling behoren bijv. thermokolommen die absolute signalen bepalen en die:

- een lineaire gevoeligheid hebben van 0,5 mm tot 0,9 mm en daarbinnen met hoge precisie meten;
- stralingseigenschappen bezitten, die nauw overeenkomen met die van een 'black body';
- een actief oppervlak hebben van ten minste 0,25 cm²;
- een invalshoek hebben die op de detectieafstand de meting mogelijk maakt van de volledige vlam van het geteste organische peroxide;
- een hoge hitte-ongevoeligheidsgraad hebben; dat wil zeggen zodanig gecompenseerd zijn dat het signaalniveau niet door veranderingen in de omgevingstemperatuur wordt beïnvloed;
- een detectiebereik van stralingsniveaus tussen 100 W/m² en 300 W/m² hebben, ofwel een gevoeligheid van ten minste 1 V/W;
- een goede responstijd hebben, ofwel een responstijd minder dan 100 ms (tijd-tot-63,2 % van de eindsignaalwaarde).

De signalen moeten continu worden geregistreerd. Als startpunt van de ontbranding wordt gedefinieerd het moment waarop het geteste organische peroxide meetbaar begint te reageren. Het eind van de brand wordt afgelezen aan de geregistreerde stralingscurven. Dit punt wordt gekenmerkt door een afname van het stralingsniveau I (zoals veroorzaakt door de brand) tot minder dan 5% van het geregistreerde maximumwaarde (I_{max}).

In de evaluatie moet noch het effect van de restanten noch dat van de brandende ontvlambare materialen, indien aanwezig, worden betrokken.

De brandtijd π is de tijdsspanne tussen het startpunt en het eindpunt van de brand.

De verbrandingssnelheid BR (kg/min) moet voor elke geteste partij m (kg) en de bijbehorende verbrandingstijd π (min) berekend worden volgens de formule:

⁶ Een hoeveelheid van ongeveer 10 kg droge houtwol is doorgaans voldoende voor 200 kg hoog ontvlambare organisch peroxide. Voor slecht ontbrandbare organische peroxiden kunnen dunne houten latten worden gebruikt al dan niet gedrenkt in een vloeibaar mengsel van lichte stookolie (90 %) en lichte petroleum (10 %). De verpakkingen kunnen eveneens met ontvlambare vloeistof worden besprenkeld.

$$BR = \frac{m}{\Pi}$$

De procentuele gemiddelde stralingsopbrengst h op een afstand van de brandhaard moet bepaald worden op basis van de gemeten stralingsniveaus en de theoretische maximum energie.

De theoretische maximum energie wordt berekend door vermenigvuldiging van de individuele massa van het geteste organische peroxide (kg) met de verbrandingswarmte (kJ/kg). De hoeveelheid energie die in de praktijk blijkt te worden overgebracht, wordt bepaald door integratie van het gebied onder de gemeten stralingscurve nadat die waar nodig is 'gladgestreken' en gecorrigeerd.

De gemiddelde vormfactor f waarmee tijdens de maximum brandintensiteit rekening moet worden gehouden kan berekend worden met de formule:

$$f = \frac{l_{\text{relevant}}}{l_{\text{calculated}}}$$

Hiertoe wordt een grafiek gemaakt die het stralingsniveau (kW/m^2) laat zien als een functie van tijd t (min). De totale stralingshoeveelheid wordt berekend door integratie van de gladgestreken en gecorrigeerde curve tot 1-5% van de maximale stralingswarmte.

I_{relevant} wordt verkregen uit het maximum van de curve. $I_{\text{calculated}}$ wordt berekend als gemiddelde stralingswaarde door het geïntegreerde gebied om te zetten tot een rechthoek die gedurende dezelfde tijdsspanne van gelijke afmeting blijft.

Testverslag

Het testverslag moet de volgende gegevens bevatten:

- de samenstelling van het geteste organische peroxide;
- de hoeveelheden per test gebruikte organische peroxide;
- het type en de constructie van iedere verpakking;
- de testopstelling en, in het bijzonder, het type, de hoeveelheden ontstekings- en initiatiematerialen, evenals de gebruikte ontstekingsmiddelen;
- de testgeschiedenis, met name de periode tot aan de eerste waargenomen reactie van de organische peroxide (incubatietijd), de tijdsduur en het verbrandingsgedrag van de reacties zelf (belangrijkste verbrandingsstadium en de volledige verbrandingstijd van het organisch peroxide), als ook het volledige proces van conversie;
- het effect van de reactie op de omgeving;
- de diverse verbrandingssnelheden BR en de bijbehorende hoeveelheden organische peroxide m , inclusief een grafische voorstelling;
- de weersomstandigheden tijdens het testen;
- de stralingsniveaus zoals gemeten op de verschillende afstanden;
- het procentuele gemiddelde stralingsrendement h en de vormfactor f .

Het testverslag moet verder afbeeldingen bevatten van een verpakking en van de geteste stapel verpakkingen, als ook kopieën van de verslagen van de gemeten gegevens. In deze rapporten moeten tevens de gegevens zijn opgenomen die belangrijk zijn voor de interpretatie van de gemeten curves (het scheidend vermogen van het instrument, ijkingsfactoren enz.).

Indeling in een opslaggroep

In het algemeen moet het organische peroxide worden ingedeeld bij de opslaggroep die correspondeert met de effecten gemeten in de proeven met het organische peroxide in verpakking. Met ervaringen met andere proeven of zelfs ongelukken kan echter eveneens rekening worden gehouden.

Organische peroxide in verpakking kan niet worden ingedeeld in een opslaggroep als tijdens de verbrandingsperiode de inhoud van de verschillende verpakkingen nagenoeg tegelijk tot ontploffing komt (in welk geval het vermoedelijk om organische peroxiden van het type A gaat).

Als, tijdens de proef, de verpakkingen niet bijna tegelijk tot ontploffing komen in de zin zoals beschreven in de voorgaande alinea, maar er daarentegen alleen individuele explosies plaatshebben waarvan de frequentie tijdens een lange brandduur kan toenemen, en als de omgeving in gevaar wordt gebracht door in alle richtingen wegschietende fragmenten en vlammen, dan moet het organische peroxide in zijn standaardverpakking worden ingedeeld in opslaggroep 1 met een BR_c -waarde van 1200 kg/min.

Het organisch peroxide in verpakking kan worden ingedeeld in opslaggroep 2, 3, 4 of 5 als de verpakkingen noch nagenoeg tegelijk ontploffen, noch tijdens de brand individueel ontploffingsgedrag vertonen zoals in de voorgaande alinea's beschreven, maar daarentegen alleen meer of minder intensief verbranden, waarbij afzonderlijke gedeelten van de verpakking uit de brandhaard kunnen wegschieten en ergens in de buurt daarvan terecht komen.

De indeling in opslaggroepen 2, 3, 4 of 5 gebeurt naar brandsnelheid. Het daarbij gehanteerde criterium is brandsnelheid BR_c van een hoeveelheid organisch peroxide van 10 ton. De verbrandingssnelheid BR_c wordt op de volgende wijze berekend: de gemeten verbrandingssnelheden BR worden grafisch in beeld gebracht als een logaritmische functie van de organische-peroxidemassa m ($\ln BR$ tegen $\ln m$). De waargenomen testresultaten worden door middel van deze grafiek geëxtrapoleerd tot een ongecorrigeerde verbrandingssnelheid BR_{10t} voor een massa van 10 000 kg, door toepassing van de formule:

$$BR \propto m^{2/3}$$

De extrapolatie kan doorgaans het best geschieden op basis van de grootste testhoeveelheden. De waarde BR_{10t} moet worden gecorrigeerd tot de zuivere verbrandingssnelheid voor een massa van 10 ton organisch peroxide (BR_c) door middel van de formule:

$$BR_c = BR_{10t} \times \frac{H_v}{33500} \times \frac{h}{0,25} \times \frac{f}{2,78}$$

waarin:

H_v is de verbrandingswarmte van het organisch peroxide (kJ/kg) (dat wil zeggen de reactie-entalpie van de verbrandingsreactie).

BR_c is de brandsnelheid zoals gespecificeerd in 3.4

BR_c wordt gebruikt voor het indelen in opslaggroepen zoals vermeld in Tabel 3.3. De indeling dient goedgekeurd te zijn door de bevoegde instantie op basis van de testresultaten en kan uiteindelijk vermeld worden in de bijlage bij PGS 8. In Nederland is het Ministerie van Sociale Zaken en Werkgelegenheid de bevoegde autoriteit.

F2 Kleinschalige laboratoriumproef

Testmethode

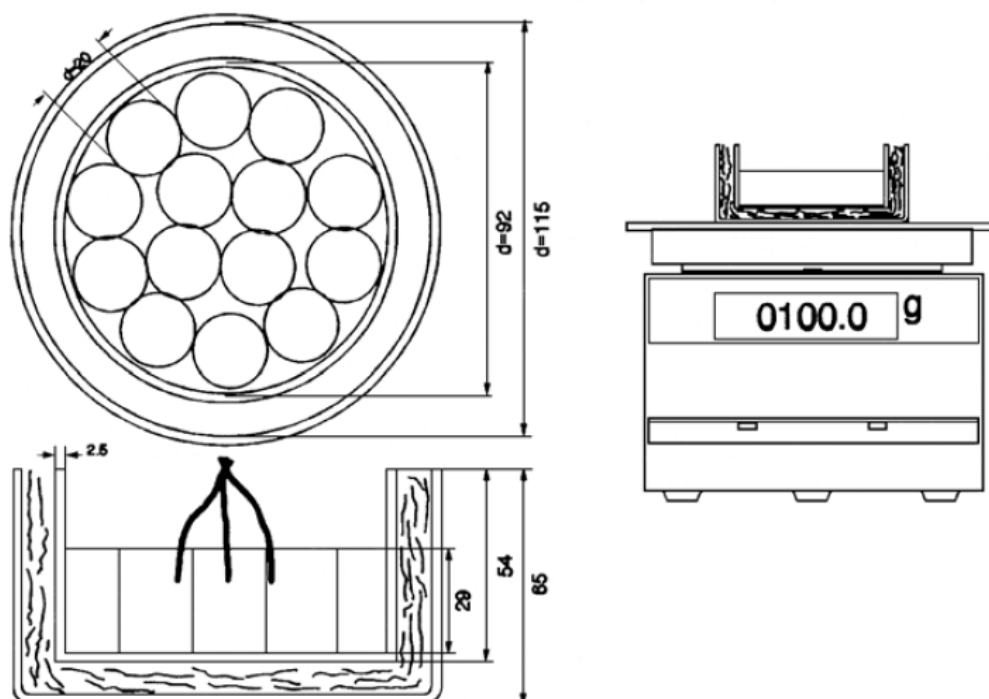
Inleiding

De snelheid waarmee een vloeibaar peroxide verbrandt, wordt op laboratoriumschaal getest. De verbrandingssnelheid wordt bepaald door meting van het gewichtsverlies van het brandende peroxidemonster als een functie van tijd. Tijdens het meten blijft het oppervlak dat brandt, gelijk. Het quotiënt van de hoeveelheid product die per minuut verbrandt en de afmeting van het brandende oppervlak wordt gedefinieerd als de brandsnelheid ($\text{kg}/\text{m}^2 \text{ min}$). Om de verbranding van een stapel verpakkingen met peroxiden te simuleren, wordt het brandende oppervlak van het proefmonster in kleine segmenten verdeeld.

Testbeschrijving

De verbrandingssnelheidsproef wordt uitgevoerd in een ondiepe glazen beker van Pyrex- of Duranglas.

De testbeker heeft een hoogte van circa 54 mm, een binnendoorsnede van 90 +/- 2 mm en is thermisch geïsoleerd. De isolerende werking wordt verkregen door concentrische plaatsing van de testbeker in een tweede beker, die een hoogte heeft van 65 mm en een doorsnede van 115 mm. De ruimte van 1 cm tussen de bodems en de cilindrische wanden van de twee bekers wordt opgevuld met steenwol. In de binnenste testbeker passen precies 14 rechtopstaande pyrexglazen ringen met een buitendoorsnede van 20 mm, een hoogte van 29 mm en een wanddikte van 2 mm. Door de ringen, die aan beide uiteinden open zijn, wordt de inhoud van de testbeker in een aantal segmenten verdeeld (in totaal 19) en wel zodanig dat de ruimte tussen de ringen niet meer dan 1 mm bedraagt (zie onderstaande figuur).



Voor de meting van de gewichtsafname van het monster tijdens de test wordt een elektronische weegschaal gebruikt, die verbonden is met een registratie-instrument met registreerstrook en onderdrukt nulpunt, zodat de gewichtsafname op veilige afstand van de proefopstelling kan worden geregistreerd.

De weegschaal heeft de volgende technische specificaties:

- standaardafwijking 0,1 g;
- lineariteit 0,15 g;
- max. bereik 1 000 g.

Een aluminium plaat van ongeveer 22 mm x 36 mm en een dikte van ongeveer 1.5 mm wordt op de weegschaal geplaatst om dit instrument te beschermen tegen brandschade. De meeste peroxiden zijn moeilijk tot ontbranding te brengen en een langdurig gebruik van een gasvlam zou de temperatuur van het monster verstoren. Daarom wordt een eenvoudige ontstekingslont gebruikt.

De lont, die ongeveer 6 cm lang is en 1 mm dik, bestaat uit 4 glaswollen draden. Gedrenkt in peroxide, kan de lont met een lucifer worden aangestoken.

De proef moet worden uitgevoerd in een ruimte die:

- brandvrij is, ter voorkoming van uitbreiding van de brand;
- bestand is tegen verscherving is ter bescherming van mensen voor het onwaarschijnlijke geval dat de glazen bekens tijdens de test springen;
- minimaal 2 m hoog is, 0.5 m breed en 0.5 m diep is;
- voorzien is van een afzuigventilator voor dampniveaus en rook.

De testbeker wordt gevuld met 100 gram peroxide. In de beker moet het monster een temperatuur hebben van $T_c + 10^\circ\text{C}$ (zie Bijlage C) met een maximum van 25°C .

De testbeker wordt geplaatst op een aluminiumplaat, die op de weegschaal rust. De weegschaal en het meetinstrument worden ingesteld. Vervolgens wordt het ene uiteinde van de ontstekingslont gedeeltelijk in het monster gedoopt en aan het andere uiteinde met een lucifer aangestoken. Het vuur verspreidt zich vervolgens over het gehele oppervlak van de testbeker. De gewichtsafname van het brandende monster wordt geregistreerd. De test wordt in tweevoud uitgevoerd.

Behalve aan het begin en het eind van de brand, zal het monster nagenoeg lineair in gewicht afnemen. De tijd die verstrijkt tussen 20% en 80% gewichtsafname wordt ontbrandingstijd genoemd. Evaluatie van de proef geschiedt op basis van de kortste ontbrandingstijd.

De verbrandingssnelheid (BR) wordt berekend aan de hand van de vergelijking:

$$BR = \frac{0,6 \times m}{t \times A}$$

waarin:

- m is gewichtsafname gedurende de brandtest in kg
 A is het oppervlak = $0,00636 \text{ m}^2$
 t is de verbrandingstijd = x min.

Testrapport

Het testrapport bevat ten minste de volgende gegevens:

- een beschrijving van de test en een specificatie van de chemische samenstelling;
- de testtemperatuur;

- de geregistreerde ontbrandingstijd;
- de berekende verbrandingsnelheid.

Aan het testrapport dient een kopie van de uitdraai van het meetinstrument te worden gehecht, waaruit opgemaakt kan worden of de verbrandingsnelheid die verantwoordelijk is voor de gewichtsafname tussen 20% en 80%, representatief is voor de geteste stof.

Indeling in een opslaggroep

Organische peroxiden van typen D, E en F worden ingedeeld in opslaggroep 3, als de verbrandingsnelheid lager is dan $0,9 \text{ kg}/(\text{min} \cdot \text{m}^2)$.

Organische peroxiden van typen C, D en E worden ingedeeld in opslaggroep 2, als de verbrandingsnelheid niet hoger is dan $9,0 \text{ kg}/(\text{min} \cdot \text{m}^2)$.

Organische peroxiden van het type B worden ingedeeld in opslaggroep 1.

Bijlage G Literatuur

1. De publicatiereeks nader beschouwd, Adviesraad Gevaarlijke Stoffen (Den Haag, 2006, ISBN/EAN:978-90-7771 0-07-4)
2. ADR, Accord Européen relatif au transport international des marchandises dangereuses par route
3. Globally Harmonised System of Classification and Labelling of Chemicals
4. Regulation on classification, labelling and packaging of substances and mixtures. (EC) No. 1272/2008 - Verordening betreffende de indeling, etikettering en verpakking van stoffen en mengsels EG. Nr. 1272/2008
5. Stoffenrichtlijn, Europese Richtlijn betreffende de aanpassing van de wettelijke en bestuursrechtelijke bepalingen inzake de indeling, de verpakking en het kenmerken van gevaarlijke stoffen (67/548/EG)
6. Preparatenrichtlijn, Europese Richtlijn betreffende de onderlinge aanpassing van de wettelijke en bestuursrechtelijke bepalingen van de lidstaten inzake de indeling, de verpakking en het kenmerken van gevaarlijke preparaten (1999/45/EG)
7. ATEX 137, Europese Richtlijn betreffende minimumvoorschriften voor de verbetering van de gezondheidsbescherming en van de veiligheid van werknemers die door explosieve atmosferen gevaar kunnen lopen (1999/92/EG)
8. ATEX 95, Europese Richtlijn Apparaten en beveiligingssystemen bedoeld voor het gebruik op plaatsen waar ontploffingsgevaar kan heersen (1994/9/EG)
9. Warenwetbesluit explosieveilig materieel (staatsblad 1995, 379)
10. Recommendations on the Transport of Dangerous Goods, Manual of Tests and Criteria, United Nations, Geneva, 5th revised edition
11. Nederlandse Richtlijn Bodembescherming bedrijfsmatige activiteiten
12. Operationeel Handboek Ongevalsebestrijding Gevaarlijke Stoffen, 1^e druk, 1^e oplage, april 2005, © NBVR, ISBN 90-5643-314-8
13. Handreiking Certificatie Brandbeveiligingssystemen
14. VAS 2004, Voorschriften voor Automatische Sprinklerinstallaties, 4^e uitgave 2004. Centrum voor Criminaliteitspreventie en Veiligheid
15. NFPA 13, Installation of Sprinkler Systems, 2010 edition. National Fire Protection Association (NFPA)
16. NFPA 15, Standard for Water Spray Fixed Systems for Fire Protection, 2007 edition.. National Fire Protection Association (NFPA)
17. Recommendations on the Transport of Dangerous Goods, Model Regulations, United Nations, Geneva, 16th revised edition
18. PGS 29, Richtlijn voor bovengrondse opslag van brandbare vloeistoffen in verticale cilindrische tanks, versie 7 oktober 2008

19. PGS 30, Vloeibare brandstoffen - bovengrondse installaties
20. NPR 7910-1, Gevarenzone-indeling met betrekking tot ontploffingsgevaar - Deel 1: Gasontploffingsgevaar, gebaseerd op NEN-EN-IEC 60079-10
21. Brandproeven met organische peroxiden in vergelijking met kruit. TNO Prins Maurits Laboratory, Report 4205, 11 August 1995
22. CPR 14E, Methods for the calculation of the physical effects of the release of hazardous materials
23. Brandproeven met peroxyazijnzuur (40%), TNO Prins Maurits Laboratory, Report M9434, 21 November 1979
24. Thermal radiation hazards of organic peroxides, T.A. Roberts, R. Merrifield, S. Tharmalingan, G. Loss Prevention Process Ind., 1990, Vol. 3, April
25. Sprengstofflager-Richtlijn: SprengLR Nrn. 1.-2.1.2 AIII8a

Bijlage H Betrokken kennisinstanties

TNO

TNO is onder andere:

- kenniscentrum en onderzoekslaboratorium voor veiligheidstesten op organische peroxiden;
- kenniscentrum op het gebied van GHS;
- aangewezen door het Ministerie van Infrastructuur en Milieu als bevoegde autoriteit voor de classificatie van organische peroxiden voor weg- en spoorvervoer (ADR/VLG en RID/VSG).

Contactinfo:

TNO

Procesveiligheid en Gevaarlijke Stoffen

Postbus 45

2280 AA Rijswijk

telefoonnummer +31 (0)88 866 1265

www.tno.nl/prosafe

InfoMil

InfoMil voert de helpdesk voor:

- (technisch) inhoudelijke vragen over een PGS-richtlijn, of over de toepassing in de praktijk

Contactinfo:

InfoMil

Postbus 93144

2509 AC Den Haag

www.infomil.nl/helpdesk

PGS-beheerorganisatie

U kunt contact opnemen met de PGS Beheerorganisatie voor :

- Verzoek om Bijlage C uit te breiden met nieuwe organische peroxiden dan wel aan te passen op basis van nieuwe testresultaten voor bestaande organische peroxiden
- suggesties en ideeën over een PGS-richtlijn
- een vraag over de PGS-beheerorganisatie
- een vraag over het proces van het tot stand komen van een PGS-richtlijn

Contactinfo:

PGS-beheerorganisatie

Postbus 5059

2600 GB Delft

telefoonnummer +31 (0)15 2690 120

www.publicatiereeksgevaarlijkstoffennl

Bijlage I Samenstelling PGS-team 8

Leden PGS-team 8

Naam	Organisatie
de heer R. Bollen	AkzoNobel
de heer P. Schuurman	AkzoNobel
de heer H. Hiltjesdam	IPO / Provincie Overijssel
de heer L. Jansen	VNG / Regionale Milieudienst West-Brabant
de heer L. Smolders	VHCP / Van den Anker
de heer J. Kloppenburg	NVBR / Veiligheidsregio IJsselland
de heer J. Beers	VKCN
de heer E. Geus	RIVM-CEV / Ministerie SZW
de heer W. Mak (ingehuurd deskundige)	TNO
mevrouw P. Bohlander (secretaris)	PGS beheerorganisatie
de heer M.G.G.M. Faber (voorzitter)	PGS beheerorganisatie